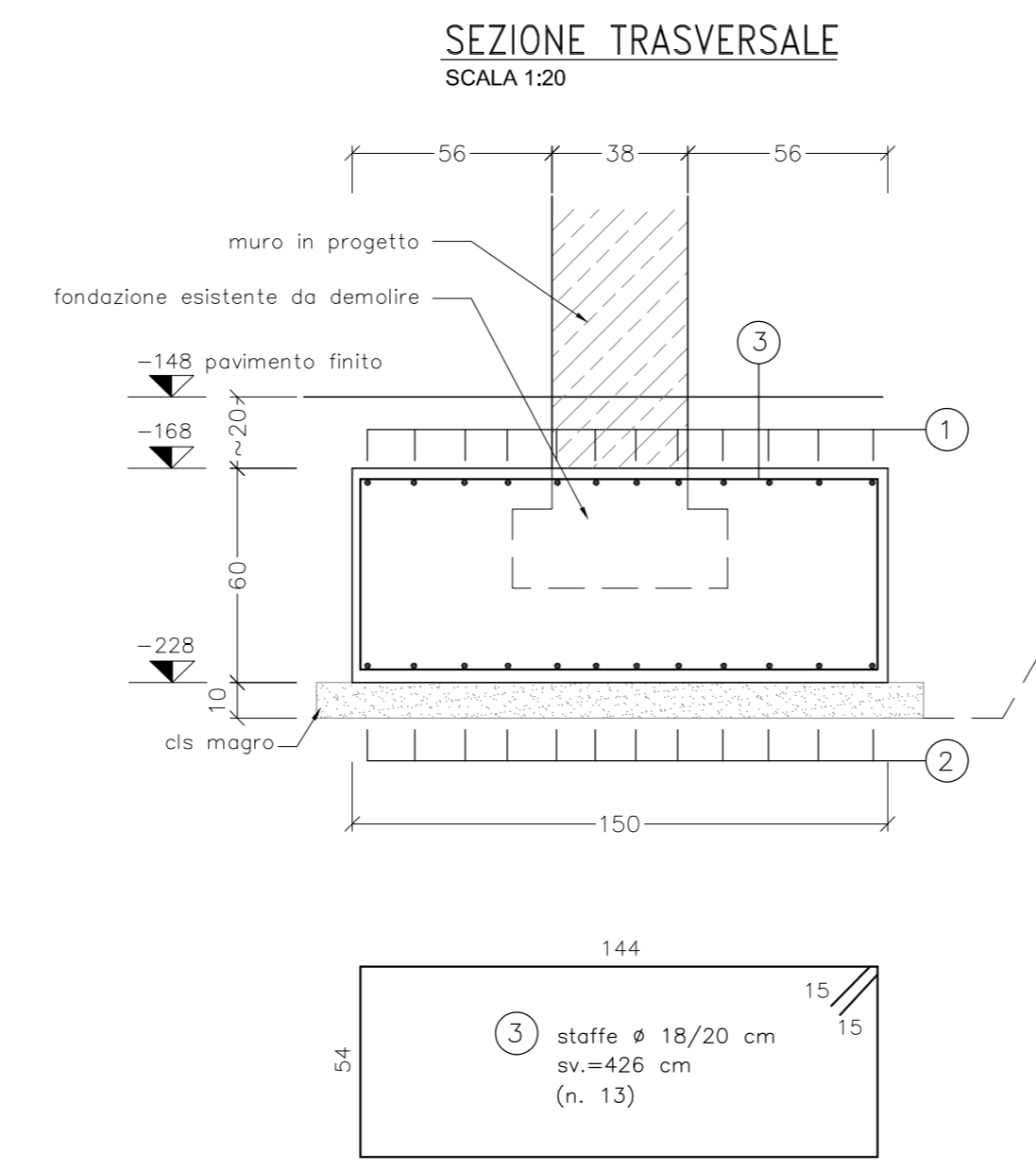
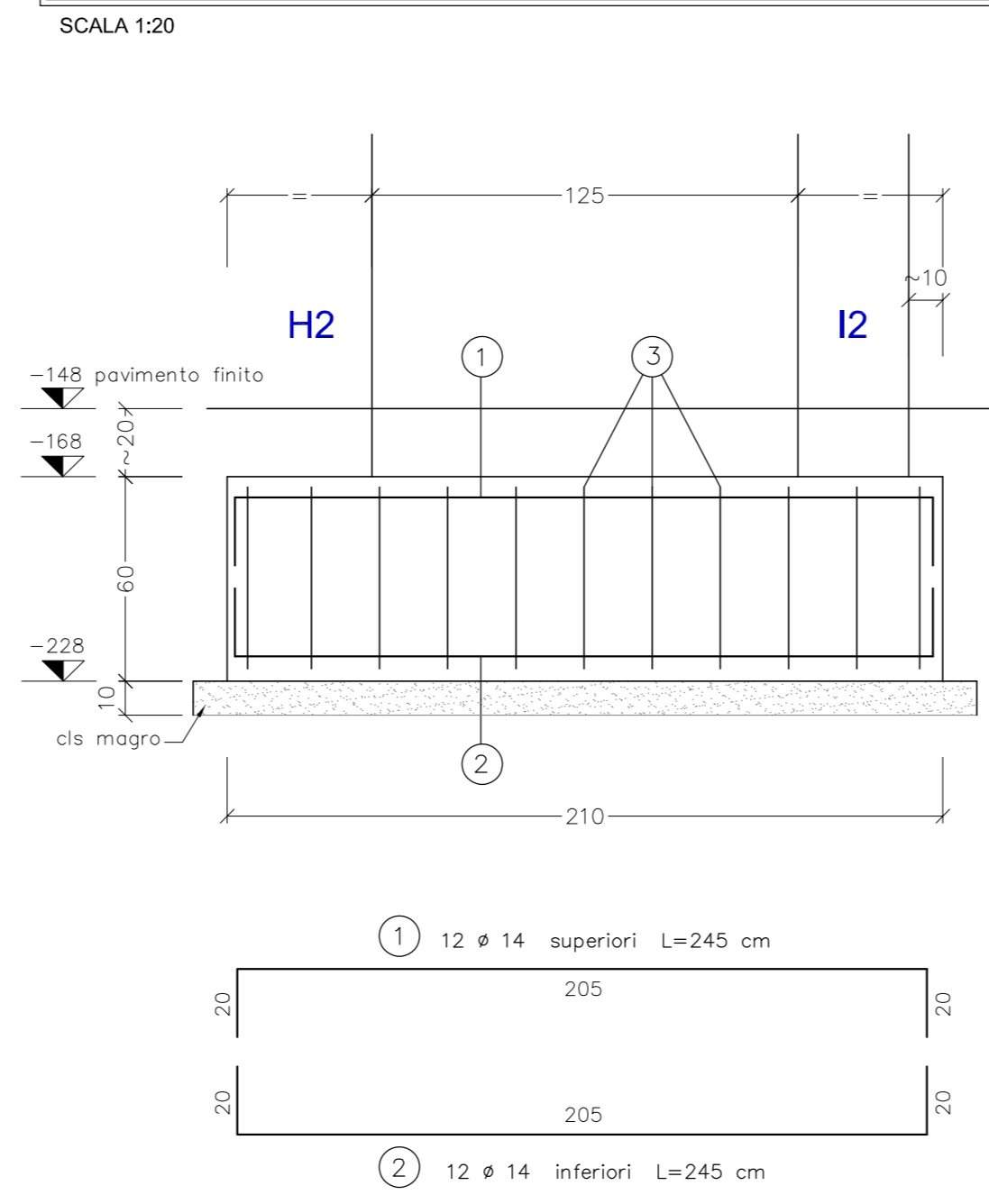
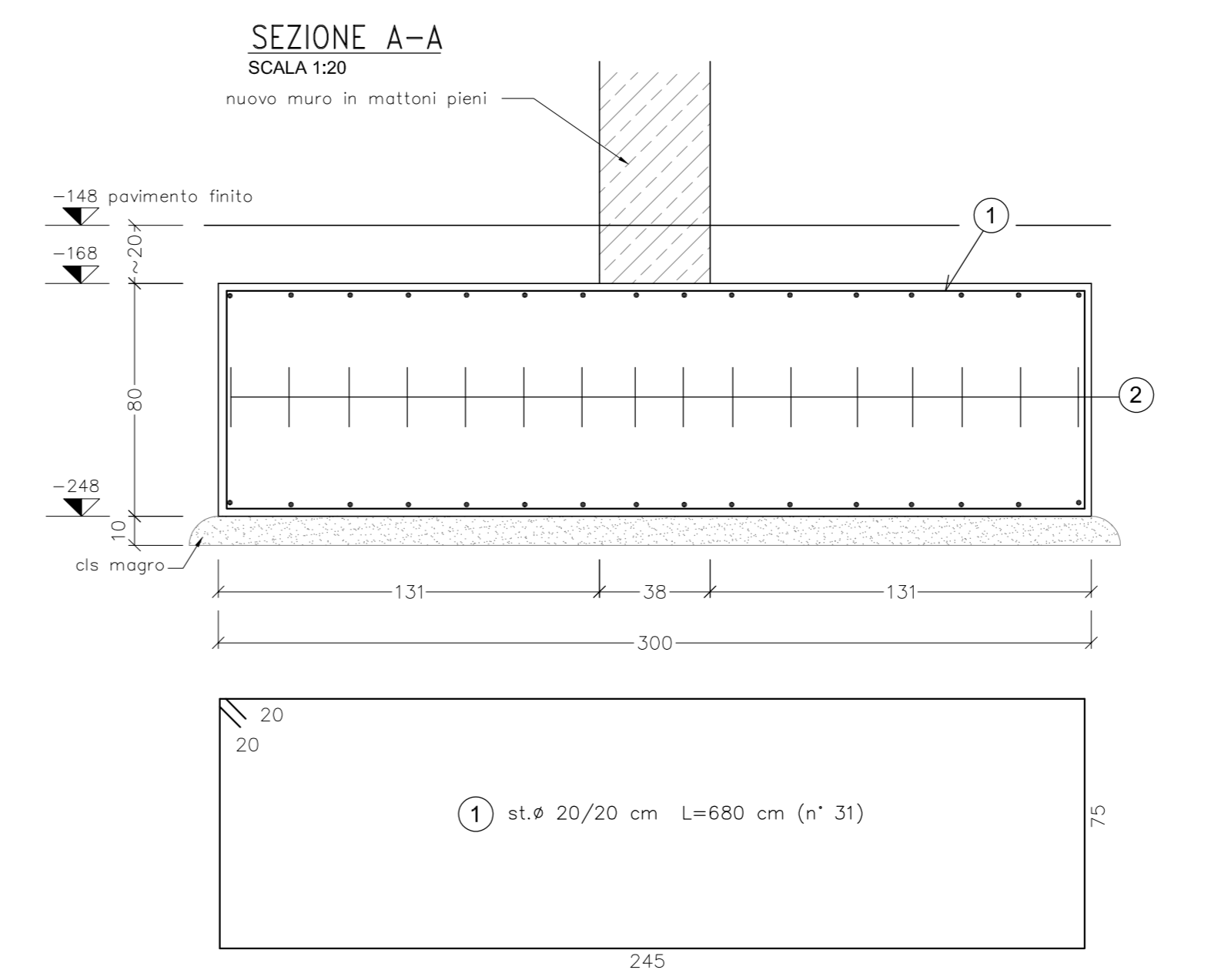
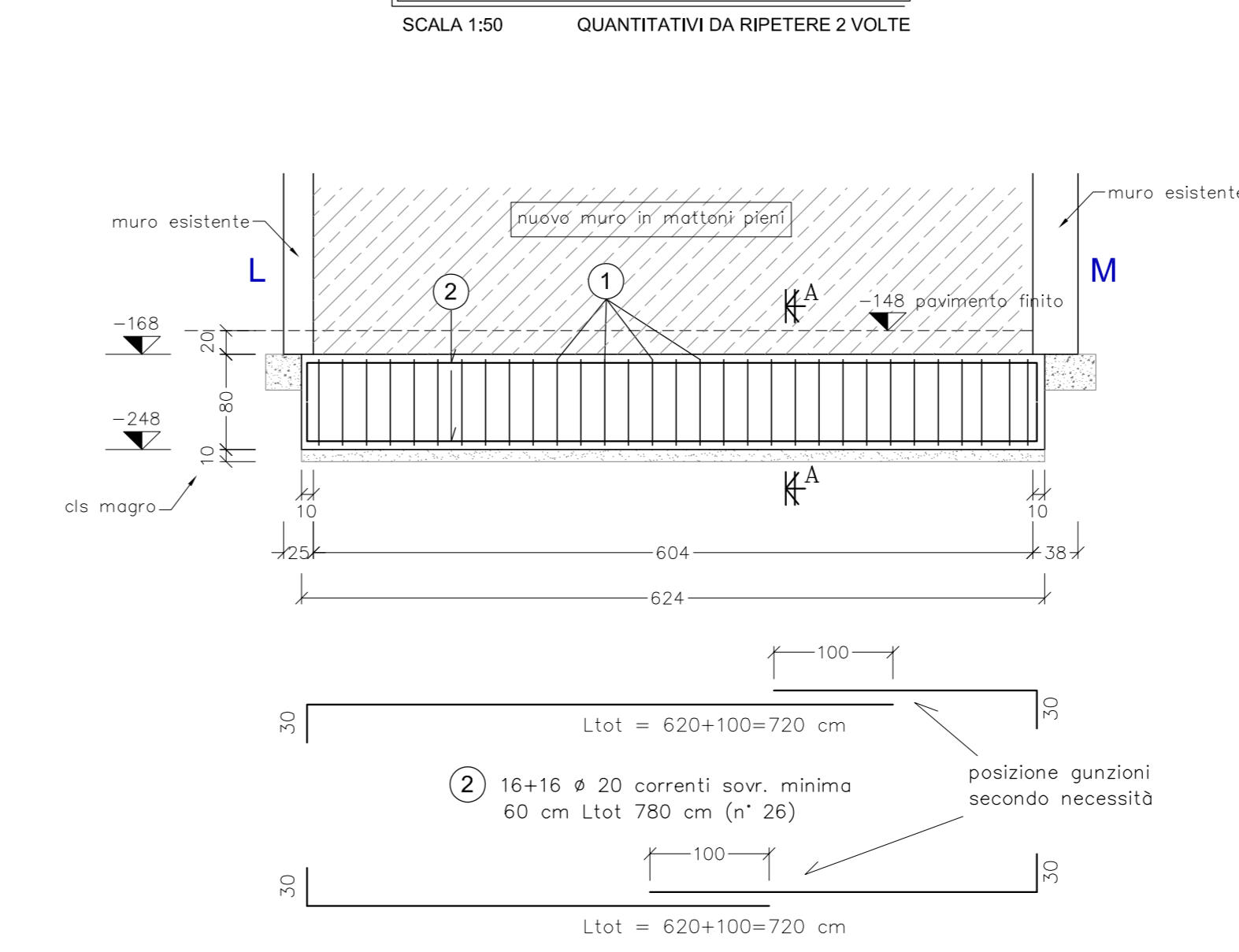


FONDAZIONI PER COMPLETAMENTO MURATURE AL PIANO INTERRATO
POS. H2-I2



FONDAZIONE MURI DI RINFORZO
POS. L-M / L1-M1



- CARATTERISTICHE DEI MATERIALI E PRESCRIZIONI**
- CALCESTRUZZO MAGRO PER SOTTOFONDAZIONE**
- Conglomerato cementizio dosato a 200 kg/mc di cemento 42,5 R
 - CALCESTRUZZO PER FONDAZIONI**
- Classe di resistenza secondo DM 17/01/18, UNI 11104/2004 e UNI EN 206-1 : C 25/30
- Rapporto massimo acqua/cemento : A/C = 0,50
- Consistenza secondo DM 17/01/18, UNI 11104/2004 e UNI EN 206-1 : S4
- Classe di esposizione secondo DM 17/01/18, UNI 11104/2004 e UNI EN 206-1 : XC2
- Diametro massimo inerte : Di = 25 mm
 - ACCIAIO ARMATURE** tipo B 450 C
 - COPRIFERRO**
secondo prospetto C 4.1.6.1.3 Circolare n°617/09 e DM 17/01/18
con ambiente ordinario e classe C25/30 : D = 25 mm

PROVINCIA | PIACENZA | COMUNE | CASTEL SAN GIOVANNI

**RIFUNZIONALIZZAZIONE EX SCUOLE
ELEMENTARI CASAROLI DA DESTINARE A NUOVA
SEDE DEGLI UFFICI COMUNALI
3° STRALCIO LAVORI**

Progetto PRELIMINARE ai sensi art. 17 del D.P.R. 207/2010	Progetto DEFINITIVO ai sensi art. 24 del D.P.R. 207/2010	Progetto ESECUTIVO ai sensi art. 33 del D.P.R. 207/2010
--	---	--

CORPO RECENTE - PIANTA ED ESECUTIVI FONDAZIONI

COMMITENTE Comune di Castel San Giovanni Piazza XX Settembre n° 2 20015 Castel San Giovanni Piacenza Tel. +39 0523 899611 Fax. +39 0523 843862 E-mail: comun.castel@comcastel.it	COORDINATORE GRUPPO DI PROGETTAZIONE PROGETTA ARCHITETTONICO COORDINATORE SICUREZZA IN FASE DI PROGETTAZIONE STUDIO ASSOCIATO Arch. ODDI Corso G. Matteotti n° 66 20121 Castel San Giovanni Piacenza Tel. +39 0523 813170 Fax. +39 0523 819166 E-mail: studio@studioo.it
PROGETTISTA STRUTTURE ING. FERRUCCIO ROSSETTI Via Tassoni n° 213 20121 Piacenza Piacenza Tel. +39 0523 884647 Fax. +39 0523 480006 E-mail: ing@rossettiarch.it	PROGETTISTA IMPIANTI MECCANICI ED ELETTRICI STUDIO TECNICO ASSOCIATO PARENTI Via Fratelli Sallusti n° 17 20027 Gialfè di Polignano Piacenza Tel. +39 0523 823157 Fax. +39 0523 823157 E-mail: info@studioparenti.it

CODICE ELABORATO | **DIS 010311** | SCALA | **1:100**

REVISIONE 02	DATA GENNAIO 2022	MOTIVO III STRALCIO FUNZIONALE	ESEGUITO ROSFENTINI	CONTROLLATO ROSSETTI	APPROVATO ROSSETTI
-----------------	----------------------	-----------------------------------	------------------------	-------------------------	-----------------------