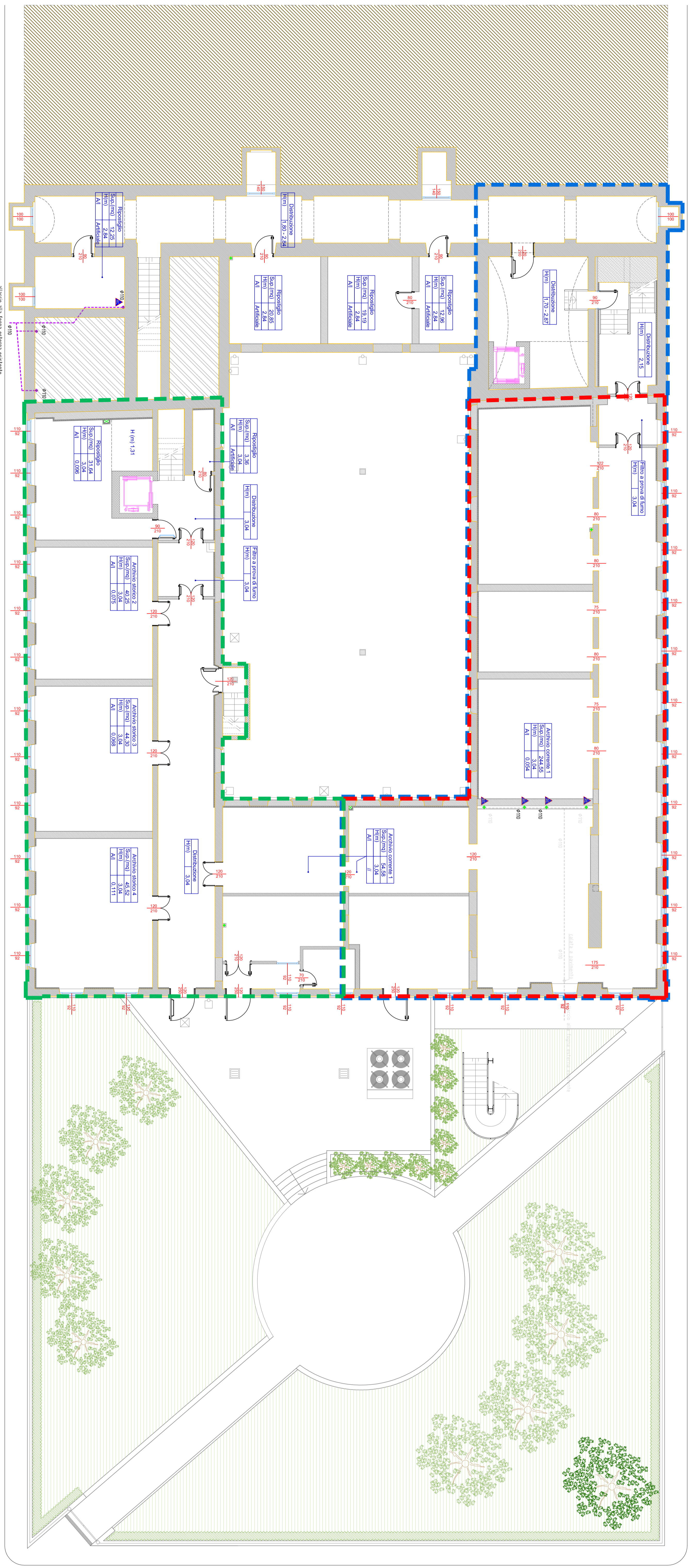
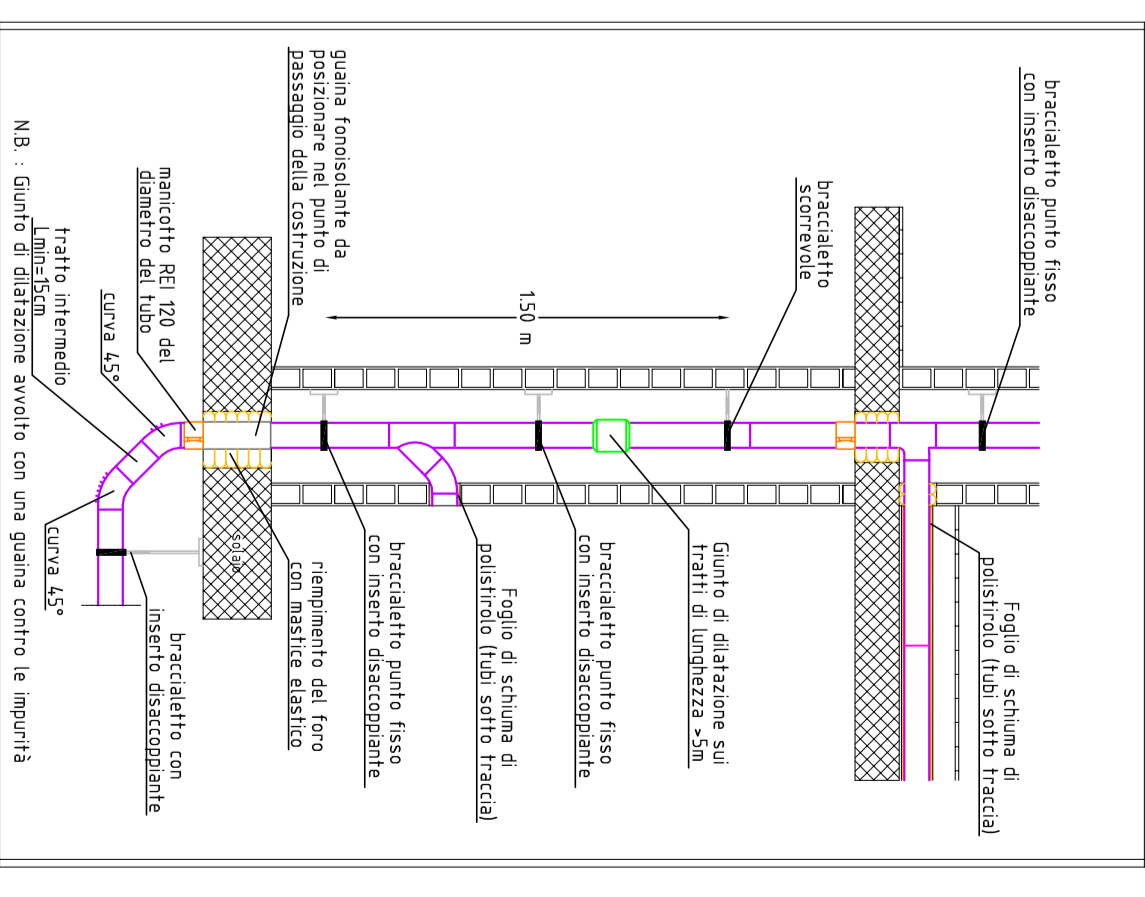
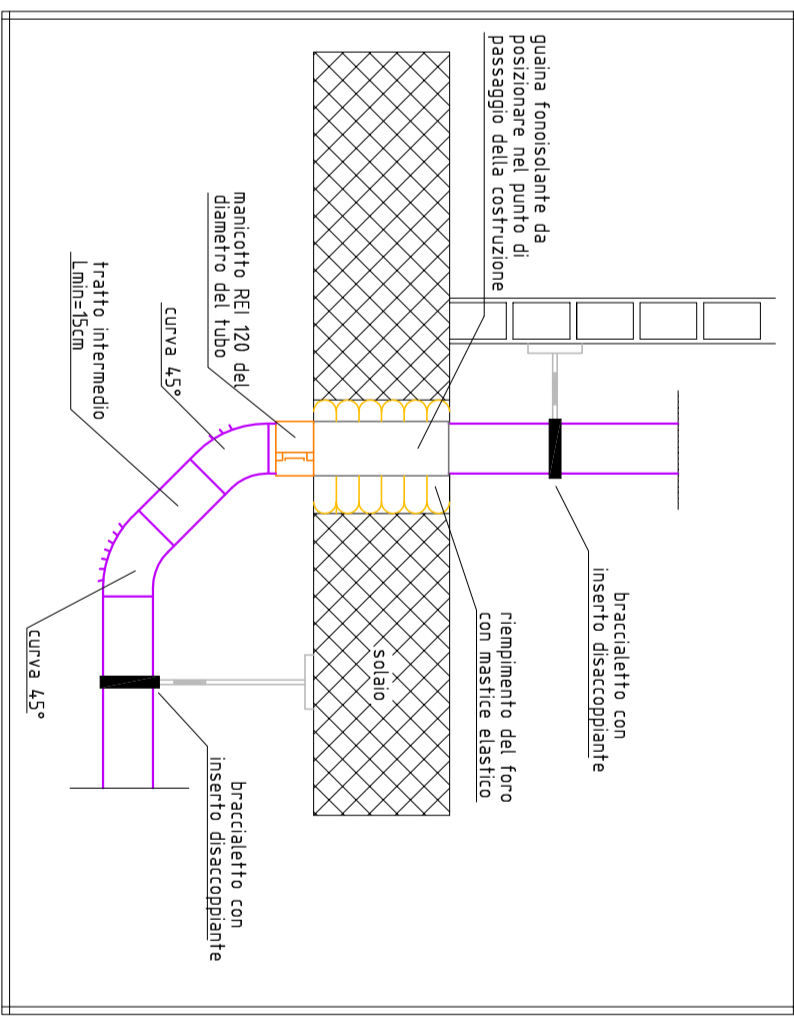
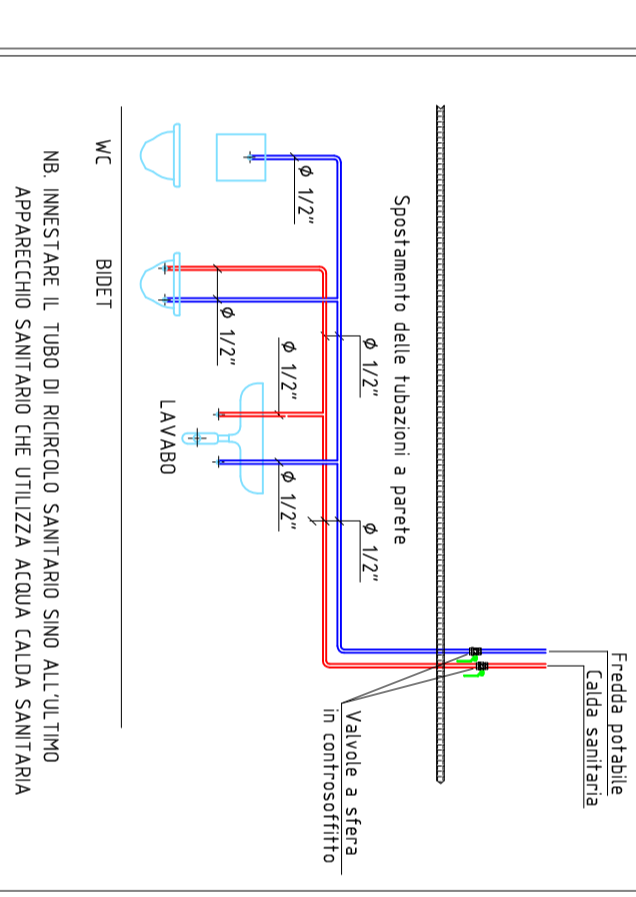
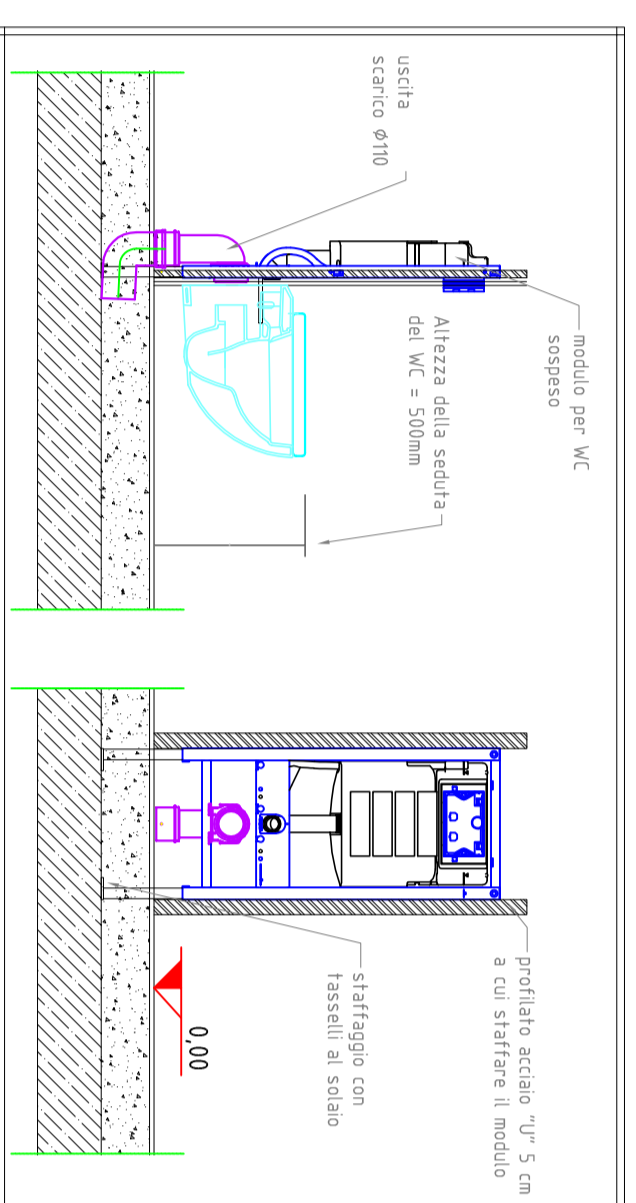


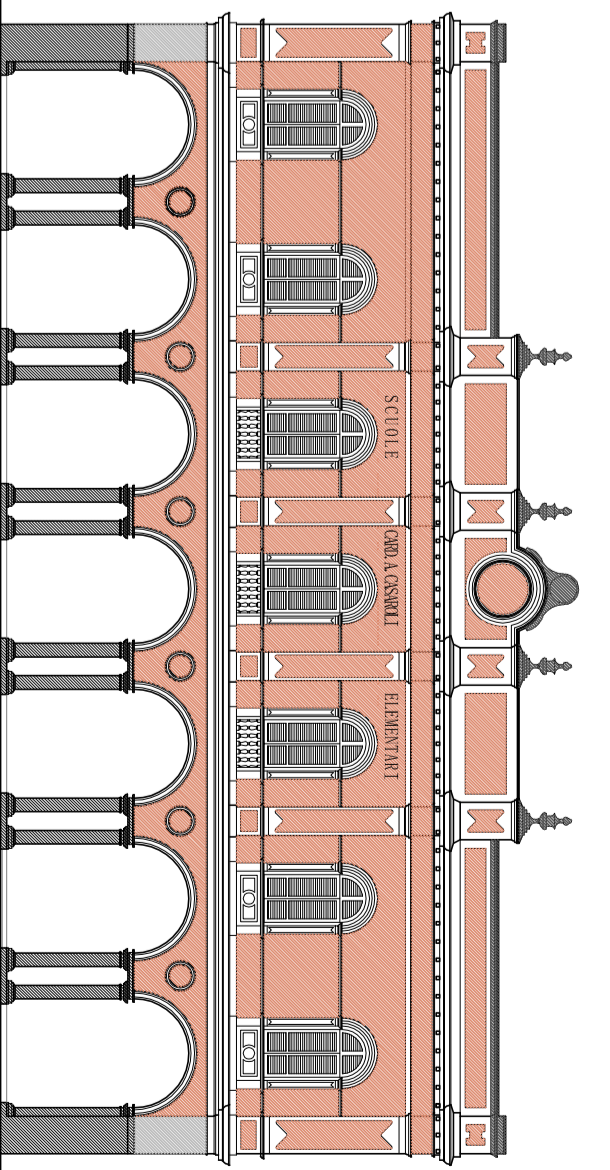
**LEGENDA**

	Sistema di sistema acqua nera
	Numero di WC
	Località doccia
	Località sanitari
	Località di ventilazione
	Spazio di drenaggio



**CCCD**  
 AREA 3 IEDOTTO A PRESSIONE STABILE D'IMPULSIONE  
 SPERIMENTAZIONE AUTOMATICA PER IL CONTROLLO DEL LIVELLO D'ACQUA

**RIFUNZIONALIZZAZIONE EX SCUOLE ELEMENTARI CASAROLI DA DESTINARE A NUOVA SEDE DEGLI UFFICI COMUNALI 3° STRALCIO LAVORI**



PROVINCIA | PIAACENZA | COMUNE | CASTEL SAN GIOVANNI

**Progetto PRELIMINARE** | **Progetto DEFINITIVO** | **Progetto ESECUTIVO**

**PAINTA PIANO SEMINTERRATO - SCARICHI**

Comune di Castel San Giovanni

**STUDIO ASSOCIATO ANCHI ODDI**  
 Architetti  
 Via S. Maria 10 - 21021 CASAROLI (PV)  
 Tel. 0345/200011 - Fax 0345/200012  
 E-mail: info@anchioddi.it

**ING. FERRECCIO ROSSETTI**  
 Ingegnere  
 Via S. Maria 10 - 21021 CASAROLI (PV)  
 Tel. 0345/200011 - Fax 0345/200012  
 E-mail: info@anchioddi.it

**STUDIO TECNICO ASSOCIATO PARENTI**  
 Ingegneri  
 Via S. Maria 10 - 21021 CASAROLI (PV)  
 Tel. 0345/200011 - Fax 0345/200012  
 E-mail: info@anchioddi.it

PROGETTISTI STRUTTURALE

**STUDIO TECNICO ASSOCIATO PARENTI**  
 Ingegneri  
 Via S. Maria 10 - 21021 CASAROLI (PV)  
 Tel. 0345/200011 - Fax 0345/200012  
 E-mail: info@anchioddi.it

PROGETTISTI MANUTENIMENTO/CLIMATICO

**STUDIO TECNICO ASSOCIATO PARENTI**  
 Ingegneri  
 Via S. Maria 10 - 21021 CASAROLI (PV)  
 Tel. 0345/200011 - Fax 0345/200012  
 E-mail: info@anchioddi.it

REVISIONE | DATA | CODICE ELABORAZIONE | SCALA | 1:100

REVISIONE | DATA | CODICE ELABORAZIONE | SCALA | 1:100

REVISIONE | DATA | CODICE ELABORAZIONE | SCALA | 1:100

REVISIONE | DATA | CODICE ELABORAZIONE | SCALA | 1:100