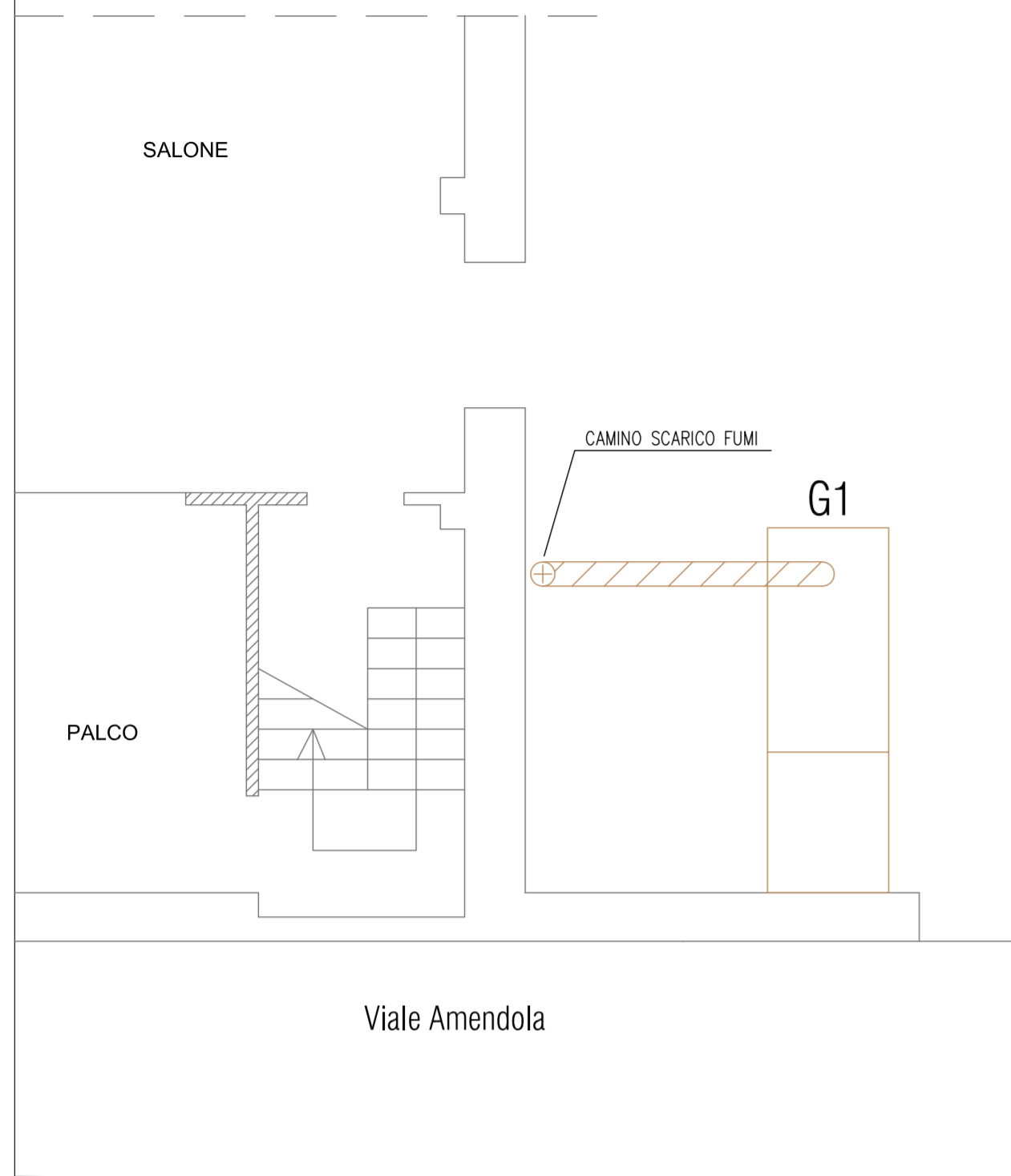


STATO DI FATTO - Pianta Locale Tecnico P.TERRA - Scala 1:50



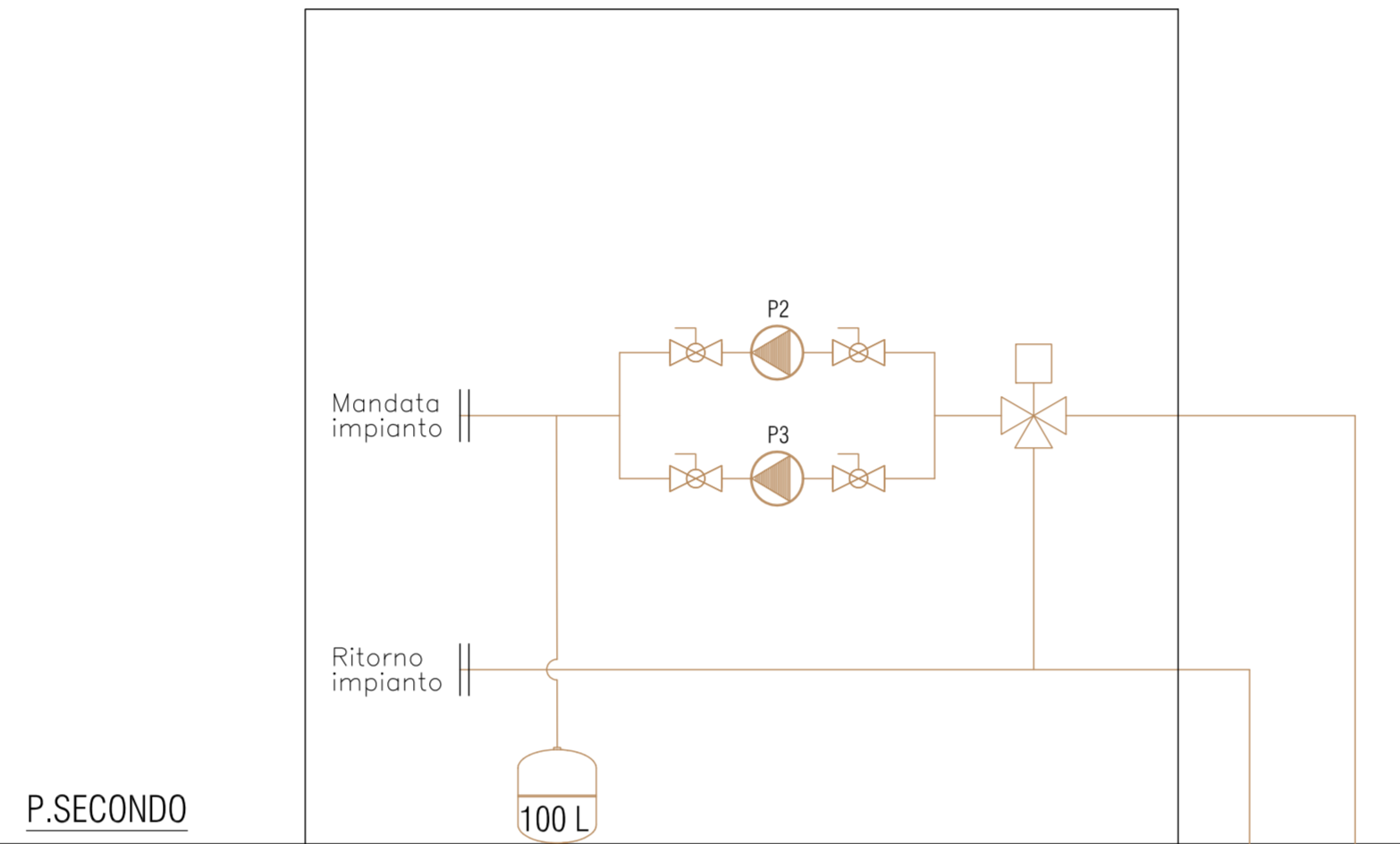
RIQUALIFICAZIONE ENERGETICA CENTRALE TERMICA		TIPOLOGIA INTERVENTO
SOSTITUZIONE CIRCOLATORE IMPIANTO A GIRI FISSI CON NUOVA POMPA AD INVERTER		
APPLICABILITA' ED INTERAZIONE CON IL SISTEMA IMPIANTISTICO ESISTENTE		
GRADO DI DIFFICOLTA': ALTA <input type="checkbox"/> MEDIA <input checked="" type="checkbox"/> BASSA <input type="checkbox"/>		
TIPOLOGIA	comandata a inverter	
PORTATA (m³/h)	invariata rispetto allo stato di fatto	
PREVALENZA (m.c.a.)	invariata rispetto allo stato di fatto	
POTENZA (kW)	inferiore rispetto allo stato attuale	
EFFETTO SU COMFORT AMBIENTALE	<input checked="" type="checkbox"/> Miglioramento comfort termico	<input type="checkbox"/> Miglioramento comfort acustico
	<input type="checkbox"/> Miglioramento comfort visivo	<input type="checkbox"/> Miglioramento qualità aria



LEGENDA SIMBOLI GRAFICI

Codice	Descrizione	Codice	Descrizione
	Contaltri		Filtro acqua
	Valvola di sicurezza, qualificata INAIL (ex ISPESL)		Dispositivo automatico di sfogo aria
	Vaso di espansione a membrana		Collettore orizzontale (pavimento radiante)
	Valvola di ritegno		Filtro gas
	Valvola di intercettazione		Valvola di intercettazione combustibile
	Elettrovalvola di intercettazione a due vie		Pressostato di sicurezza a riarmo manuale
	Elettrovalvola di miscelazione a tre vie		Pressostato di minima a riarmo manuale
	Elettrocirculatore a rotore bagnato		Termostato ad immersione/contatto
	Carico automatico impianto		Termometro scala 0+0120 °C, conforme a INAIL
	Disconnettore idraulico		Manometro
	Pozzetto di controllo INAIL (ex ISPESL)		Manometro con riccio ammortizzatore
	Deflangatore		Filtro

LOCALE TECNICO - P.SECONDO



STATO DI PROGETTO

CALDAIA G1
- portata termica: 86,0 kW
- potenza utile: 83,3 kW

TUBAZIONI

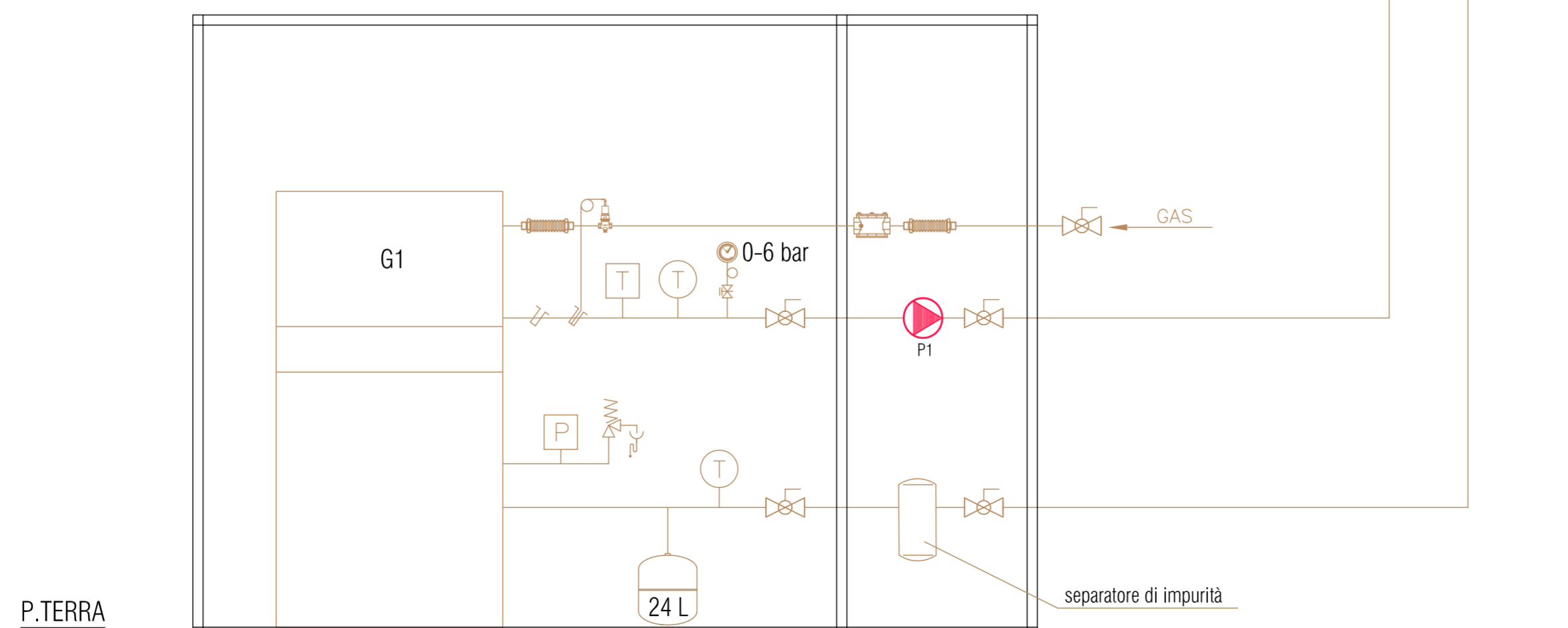
Apparecchiature nuove —
Apparecchiature esistenti —

CIRCOLATORI

- ▶ P1 Pompa inverter con prestazioni idrauliche equivalenti a quella sostituite
- ▶ P2 Grundfos mod. UPS 42-50 F esistente
- ▶ P3 Grundfos mod. UPS 42-50 F esistente

SI PREVEDE L'INSTALLAZIONE DI VALVOLE TERMOSTATICHE: Tav. 2.6_CLI_000.a_SDP
SI PREVEDE L'INSTALLAZIONE DI SISTEMA DI TELECONTROLLO: Tav. 2.6_CLI_000.b_SDP

VANO TECNICO ESTERNO DI CONTENIMENTO CALDAIA - P.TERRA



PROPOSTA DI PARTENARIATO PUBBLICO PRIVATO

Ai sensi dell'articolo 183 comma 15 D.lgs 50/2016 afferente al servizio energia termica ed elettrica e all'efficiamento energetico degli edifici del Comune di Castel San Giovanni - REV MAGGIO 2021

SEZIONE	2 - PROGETTO DI FATTIBILITA' TECNICA ED ECONOMICA
DOCUMENTO	2.6 - Elaborati grafici
EDIFICIO/IMP.	Centro anziani/ CLIMATIZZAZIONE INVERNALE - STATO DI PROGETTO
NOME FILE	2.6_CLI_001_SDP

CODICE	2.6_CLI_001_SDP	SCALA	---
---------------	-----------------	--------------	-----

Proponente	Progettista
 SIRAM SpA Un Procuratore Ing. Marco Bongiorno	 ORDINE INGEGNERI ING. MASSIMO ROVATI N. 1354 PROVINCIA DI PAVIA