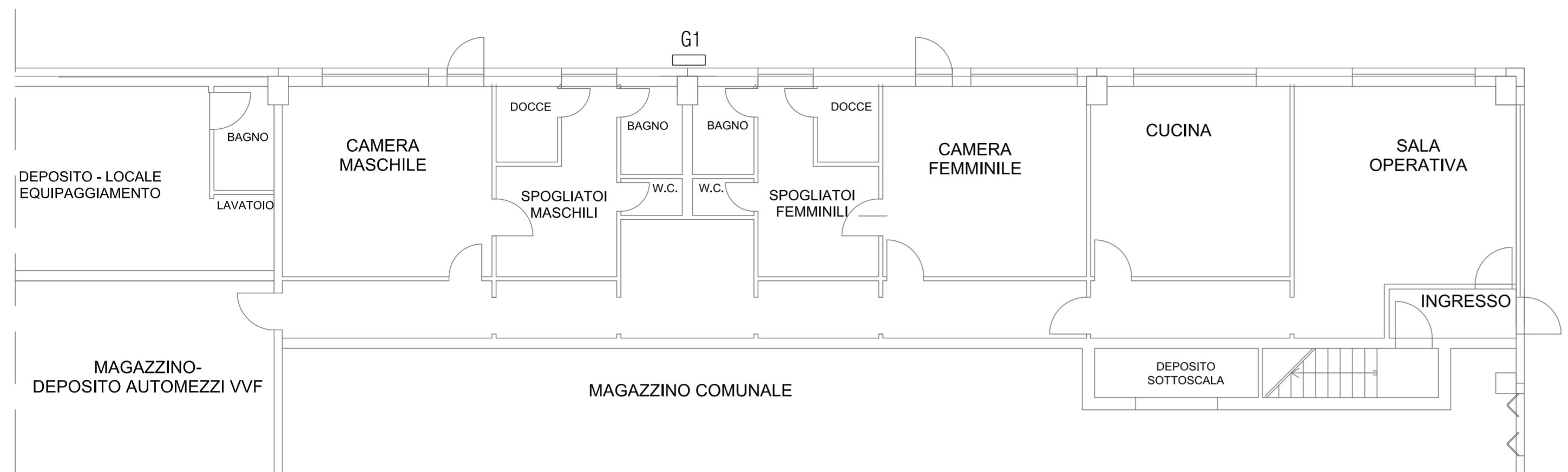


PIANTA PIANO TERRA CON POSIZIONE GENERATORE DI CALORE - SCALA 1:100



LEGENDA SIMBOLI GRAFICI

Codice	Descrizione	Codice	Descrizione
	Contaltri		Filtro acqua
	Valvola di sicurezza, qualificata INAIL (ex ISPESL)		Dispositivo automatico di sfogo aria
	Vaso di espansione a membrana		Collettore orizzontale (pavimento radiante)
	Valvola di ritegno		Filtro gas
	Valvola di intercettazione		Valvola di intercettazione combustibile
	Elettrovalvola di intercettazione a due vie		Pressostato di sicurezza a riarmo manuale
	Elettrovalvola di miscelazione a tre vie		Pressostato di minima a riarmo manuale
	Elettrocircolatore a rotore bagnato		Termostato ad immersione/contacto
	Carico automatico impianto		Termometro scala 0-0120 °C, conforme a INAIL
	Disconnettore idraulico		Manometro
	Pozzetto di controllo INAIL (ex ISPESL)		Manometro con riccio ammortizzatore

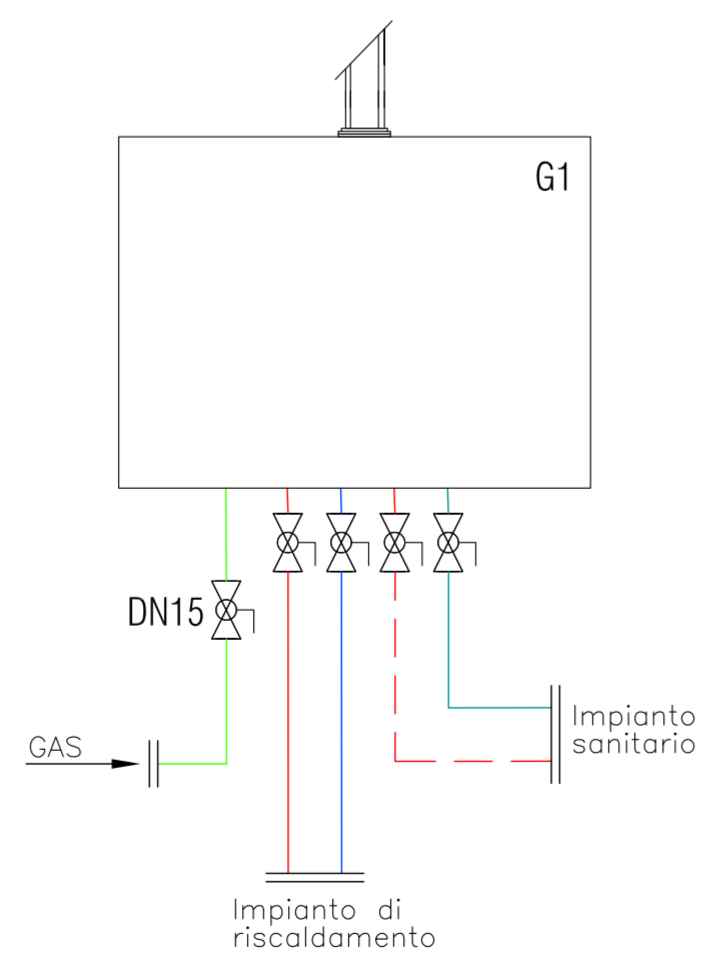
STATO DI FATTO

CALDAIA G1
 - marca: HERMANN
 - modello: SPAZIODUE 24 SE
 - portata termica: 27,0 kW
 - potenza utile: 24,4 kW

TUBAZIONI

Mandata impianto ———
 Ritorno impianto ———
 Adduzione gas ———
 Acqua fredda ———
 Acqua calda ———
 Collegamenti elettrici ———

STATO DI FATTO - SCHEMA IMPIANTO



PROPOSTA DI PARTENARIATO PUBBLICO PRIVATO

Ai sensi dell'articolo 183 comma 15 D.lgs 50/2016 afferente al servizio energia termica ed elettrica e all'efficiamento energetico degli edifici del Comune di Castel San Giovanni - REV MAGGIO 2021

SEZIONE	2 - PROGETTO DI FATTIBILITA' TECNICA ED ECONOMICA
DOCUMENTO	2.6 - Elaborati grafici
EDIFICIO/IMP.	Comando VVF/ CLIMATIZZAZIONE INVERNALE - STATO DI FATTO
NOME FILE	2.6 CLI_004.b_SDF.dwg

CODICE 2.6 CLI_004.b_SDF.dwg

SCALA ---

Proponente	Progettista