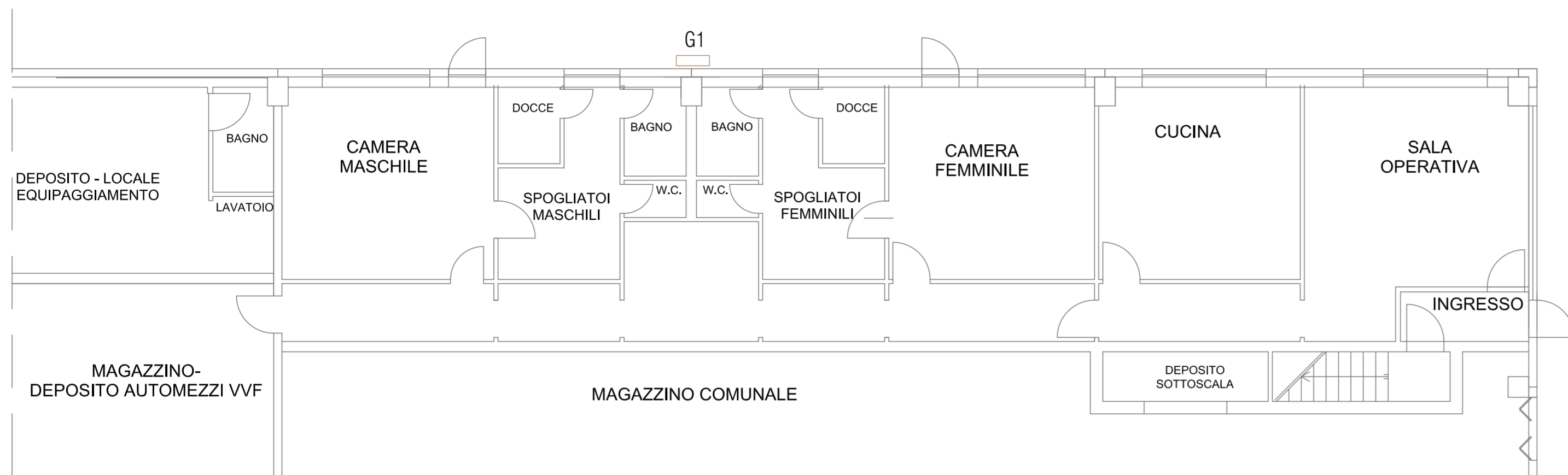


PIANTA PIANO TERRA CON POSIZIONE GENERATORE DI CALORE - SCALA 1:100



LEGENDA SIMBOLI GRAFICI

Codice	Descrizione	Codice	Descrizione
	Contaltri		Filtro acqua
	Valvola di sicurezza, qualificata INAIL (ex ISPEL)		Dispositivo automatico di sfogo aria
	Vaso di espansione a membrana		Collettore orizzontale (pavimento radiante)
	Valvola di ritengo		Filtro gas
	Valvola di intercettazione		Valvola di intercettazione combustibile
	Elettrovalvola di intercettazione a due vie		Pressostato di sicurezza a riarmo manuale
	Elettrovalvola di miscelazione a tre vie		Pressostato di minima a riarmo manuale
	Elettrocircolatore a rotore bagnato		Termostato ad immersione/contatto
	Carico automatico impianto		Termometro scala 0-0120 °C, conforme a INAIL
	Disconnettore idraulico		Manometro
	Pozzetto di controllo INAIL (ex ISPEL)		Manometro con rullo ammortizzatore

STATO DI PROGETTO

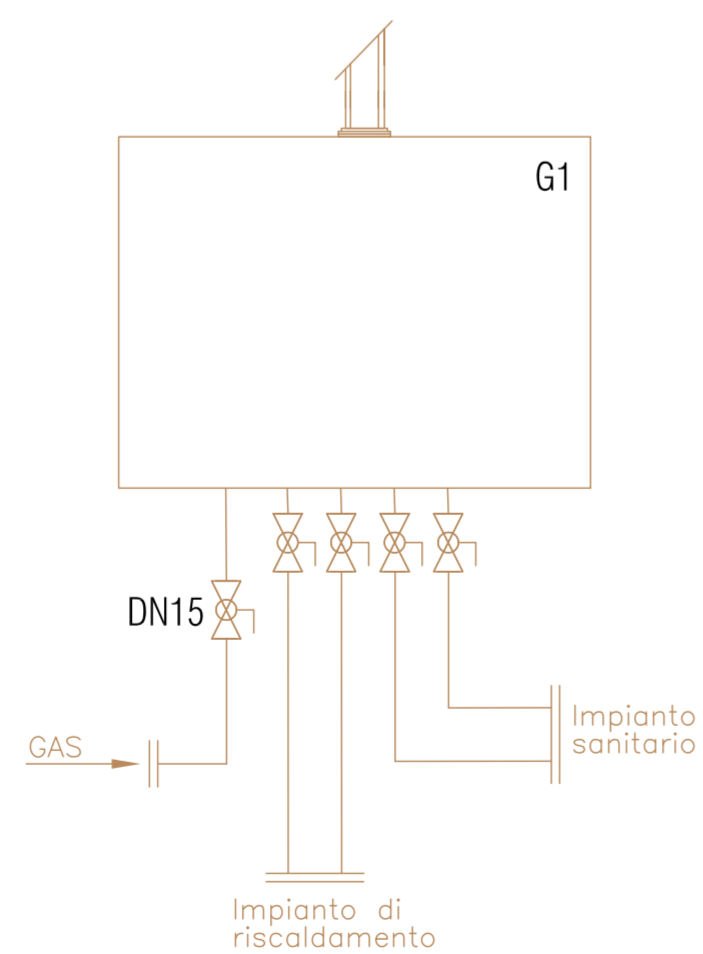
CALDAIA G1  
 - portata termica: 27,0 kW  
 - potenza utile: 24,4 kW

TUBAZIONI

Apparecchiature nuove   
 Apparecchiature esistenti

SI PREVEDE L'INSTALLAZIONE DI SISTEMA DI TELECONTROLLO: Tav. 2.6\_CLI\_000.b\_SDP

SCHEMA IMPIANTO



**PROPOSTA DI PARTENARIATO PUBBLICO PRIVATO**

Ai sensi dell'articolo 183 comma 15 D.lgs 50/2016 afferente al servizio energia termica ed elettrica e all'efficientamento energetico degli edifici del Comune di Castel San Giovanni - REV MAGGIO 2021

<b>SEZIONE</b>	2 - PROGETTO DI FATTIBILITA' TECNICA ED ECONOMICA
<b>DOCUMENTO</b>	2.6 - Elaborati grafici
<b>EDIFICIO/IMP.</b>	Comando VVF/ CLIMATIZZAZIONE INVERNALE - STATO DI PROGETTO
<b>NOME FILE</b>	2.6_CLI_004.b_SDP.dwg

<b>CODICE</b>	2.6_CLI_004.b_SDP.dwg	<b>SCALA</b>	---
---------------	-----------------------	--------------	-----

Proponente	Progettista