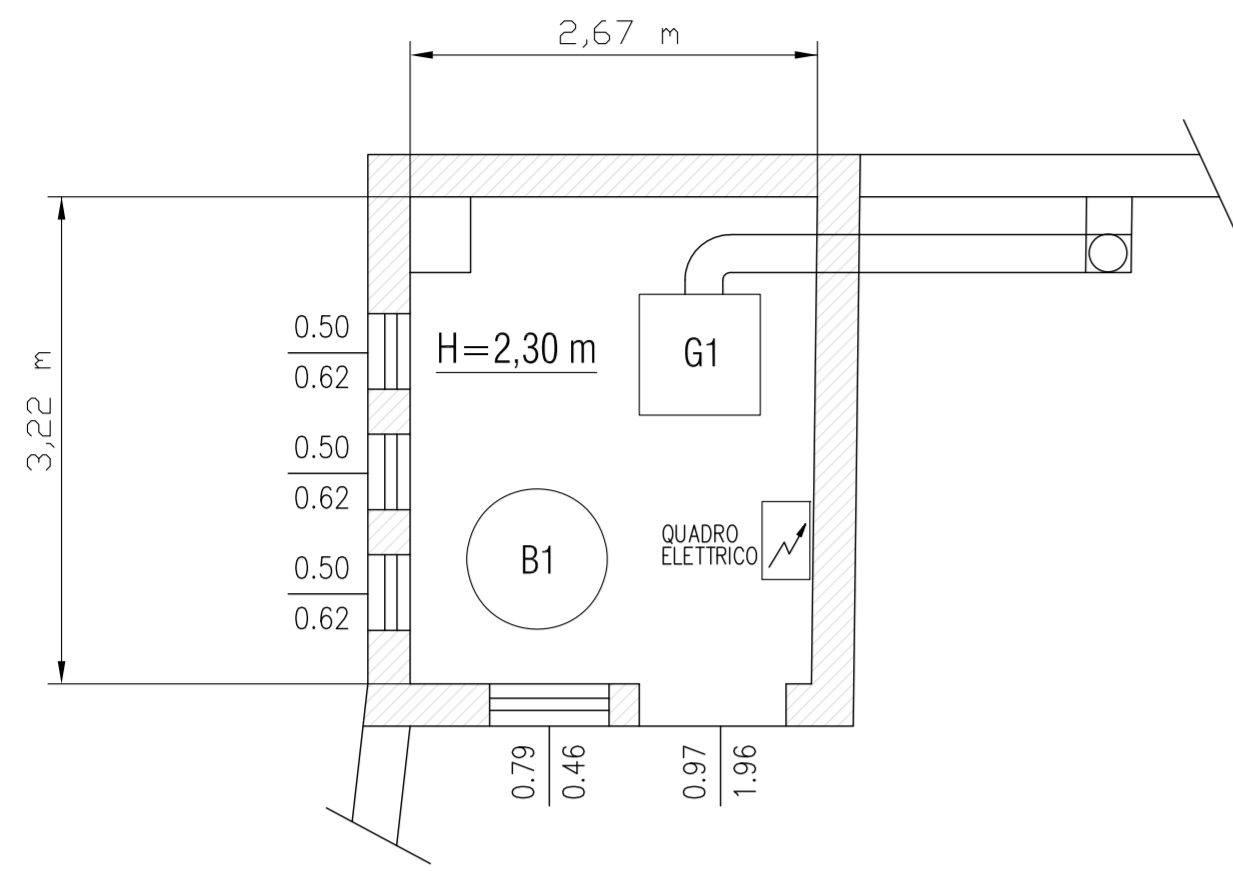
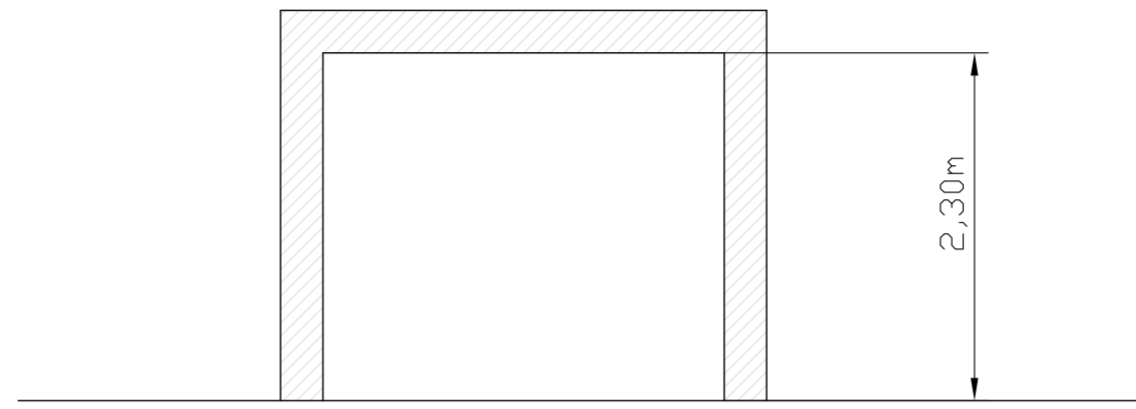


PIANTA CENTRALE TERMICA - P.TERRA - SCALA 1:50



SEZIONE A-A LOCALE CENTRALE TERMICA - SCALA 1:50



LEGENDA SIMBOLI GRAFICI

Codice	Descrizione	Codice	Descrizione
	Contaltri		Filtro acqua
	Valvola di sicurezza, qualificata INAIL (ex ISPEL)		Dispositivo automatico di sfogo aria
	Vaso di espansione a membrana		Collettore orizzontale (pavimento radiante)
	Valvola di ritegno		Filtro gas
	Valvola di intercettazione		Valvola di intercettazione combustibile
	Elettrovalvola di intercettazione a due vie		Pressostato di sicurezza a riarmo manuale
	Elettrovalvola di miscelazione a tre vie		Pressostato di minima a riarmo manuale
	Elettrocircolatore a rotore bagnato		Termostato ad immersione/contatto
	Carico automatico impianto		Termometro scala 0-0120 °C, conforme a INAIL
	Disconnettore idraulico		Manometro
	Pozzetto di controllo INAIL (ex ISPEL)		Manometro con riccio ammortizzatore

STATO DI FATTO

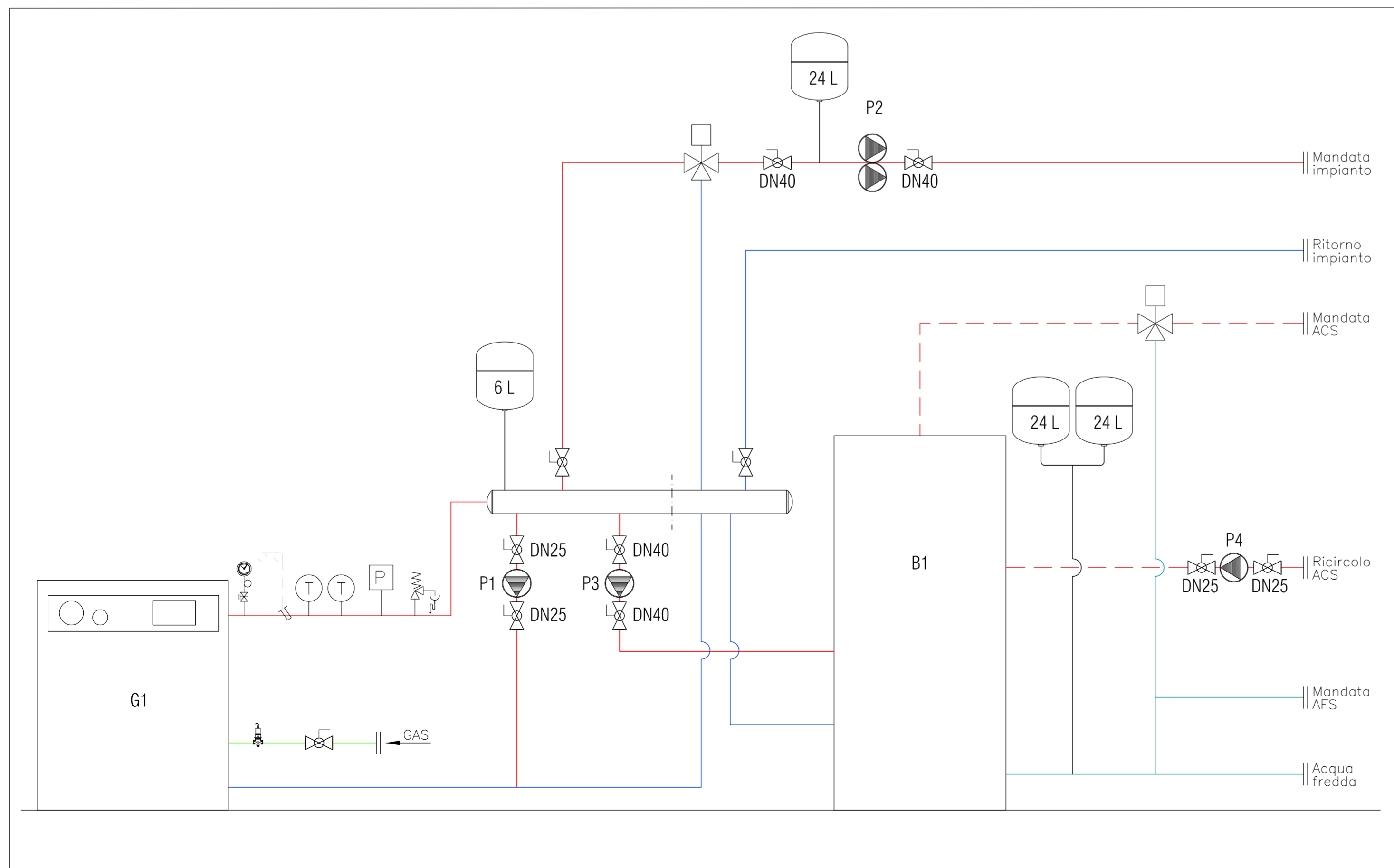
<p><b>CALDAIA G1</b>                  - marca: FERROLI                  - modello: RENDIMAX LN54                  - portata termica: 69,8 kW                  - potenza utile: 62,9 kW</p>	<p><b>BOLLITORE B1</b>                  - marca: SICC                  - modello: 109 EVPX                  - capacità: 1000,0 litri</p>
--	--

TUBAZIONI

Mandata impianto  
 Ritorno impianto  
 Adduzione gas  
 Acqua fredda  
 Acqua calda  
 Collegamenti elettrici

CIRCOLATORI

P1 GRUNDFOS mod. UPS 25-50 130  
 P2 WILO mod. DOS 40-90  
 P3 WILO mod. RS  
 P4 WILO mod. STAR Z 25/6



**PROPOSTA DI PARTENARIATO PUBBLICO PRIVATO**  
 Ai sensi dell'articolo 183 comma 15 D.lgs 50/2016 afferente al servizio energia termica ed elettrica e all'efficiamento energetico degli edifici del Comune di Castel San Giovanni - REV MAGGIO 2021

**SEZIONE** 2 - PROGETTO DI FATTIBILITA' TECNICA ED ECONOMICA  
**DOCUMENTO** 2.6 - Elaborati grafici  
**EDIFICIO/IMP.** Pinetto Soressi 1/ CLIMATIZZAZIONE INVERNALE - STATO DI FATTO  
**NOME FILE** 2.6 CLI\_006\_SDF.dwg

**CODICE** 2.6 CLI\_006\_SDF.dwg

**SCALA** ---

Proponente	Progettista
<p><b>SIRAM VEOLIA</b></p> <p><i>SIRAM SpA Un Procuratore Ing. Marco Bongiorno</i></p>	<p><b>ORDINE INGEGNERI</b>                  ING. MASSIMO ROVATI                  N. 1354                  PROVINCIA DI PAVIA</p> <p><i>Massimo Rovati</i></p>