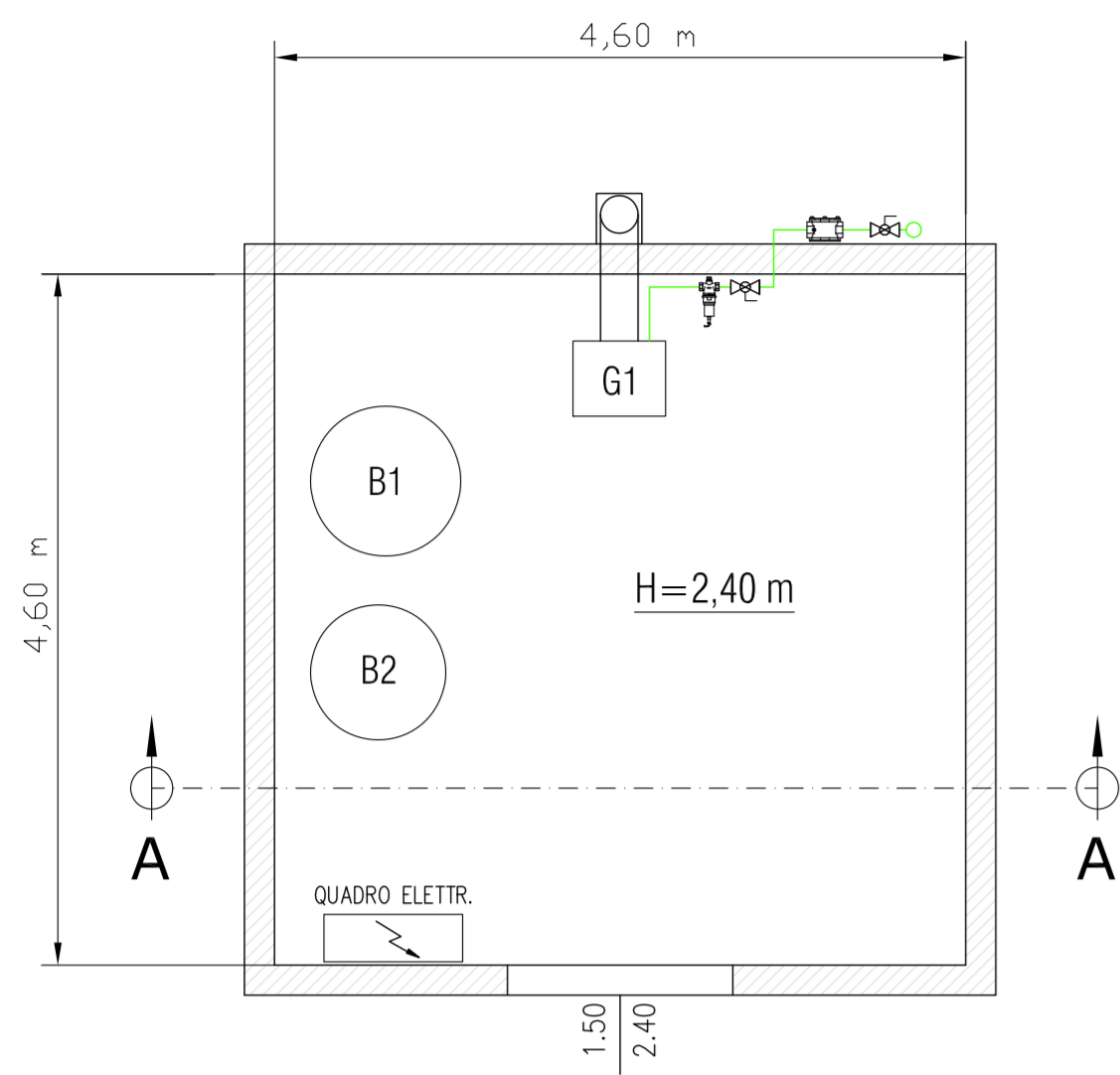
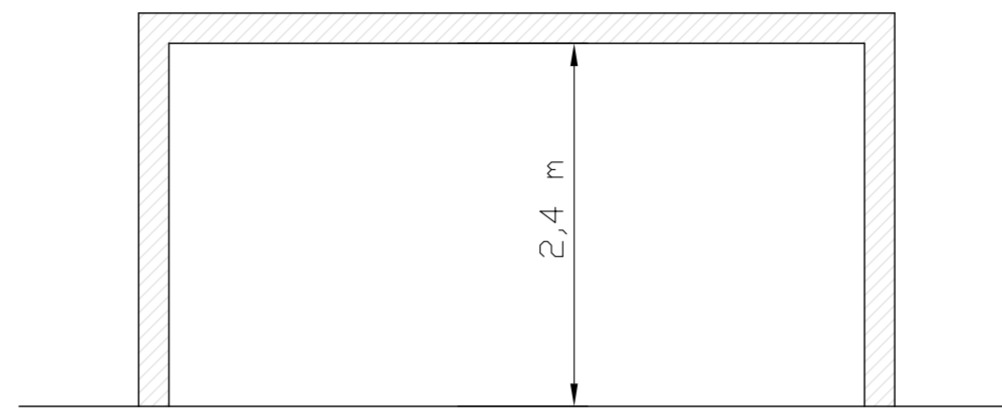


PIANTA CENTRALE TERMICA - P.TERRA - SCALA 1:50



SEZIONE A-A LOCALE CENTRALE TERMICA - SCALA 1:50



LEGENDA SIMBOLI GRAFICI

Codice	Descrizione	Codice	Descrizione
	Contaltri		Filtro acqua
	Valvola di sicurezza, qualificata INAIL (ex ISPEL)		Dispositivo automatico di sfogo aria
	Vaso di espansione a membrana		Collettore orizzontale (pavimento radiante)
	Valvola di ritegno		Filtro gas
	Valvola di intercettazione		Valvola di intercettazione combustibile
	Elettrovalvola di intercettazione a due vie		Pressostato di sicurezza a riarmo manuale
	Elettrovalvola di miscelazione a tre vie		Pressostato di minima a riarmo manuale
	Elettrocircolatore a rotore bagnato		Termostato ad immersione/contatto
	Carico automatico impianto		Termometro scala 0-0120 °C, conforme a INAIL
	Disconnettore idraulico		Manometro
	Pozzetto di controllo INAIL (ex ISPEL)		Manometro con rullo ammortizzatore

STATO DI FATTO

CALDAIA G1
 - marca: FERROLI
 - modello: SEVEN 56 LN
 - portata termica: 61,6 kW
 - potenza utile: 56,0 kW

BOLLITORE B1
 - marca: CORDIVARI
 - modello: EXTRA 1 WXC 500V01
 - capacità: 500,0 litri

BOLLITORE B2
 - marca: SILE
 - modello: 1013/5 serie Z
 - capacità: 500,0 litri

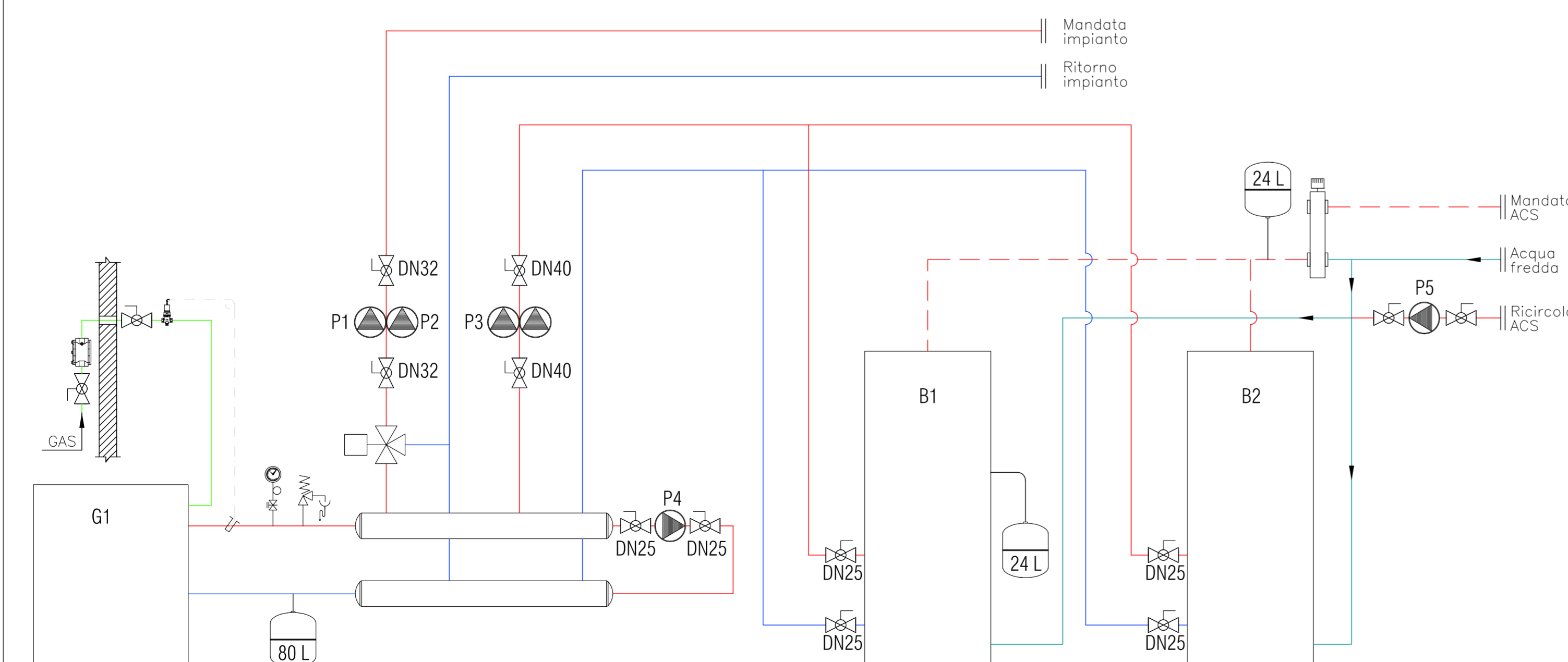
TUBAZIONI

Mandata impianto
 Ritorno impianto
 Adduzione gas
 Acqua fredda
 Acqua calda
 Collegamenti elettrici

CIRCOLATORI

P1 DAB mod. 50M
 P2 DAB mod. A50/
 P3 DAB mod. D50/250-40M
 P4 WILO mod. Yonos Pico 25/1-6-130
 P5 DAB mod. VS 35/150 EVO

STATO DI FATTO - SCHEMA IMPIANTO



PROPOSTA DI PARTENARIATO PUBBLICO PRIVATO
 Ai sensi dell'articolo 183 comma 15 D.lgs 50/2016 afferente al servizio energia termica ed elettrica e all'efficiamento energetico degli edifici del Comune di Castel San Giovanni - REV MAGGIO 2021

SEZIONE	2 - PROGETTO DI FATTIBILITA' TECNICA ED ECONOMICA
DOCUMENTO	2.6 - Elaborati grafici
EDIFICIO/IMP.	Pinetto Soressi 3/ CLIMATIZZAZIONE INVERNALE - STATO DI FATTO
NOME FILE	2.6 CLI_008_SDF.dwg

CODICE 2.6 CLI_008_SDF.dwg

SCALA ---

Proponente	Progettista
 SIRAM SpA Un Procuratore Ing. Marco Bongiorno	 ING. MASSIMO ROVATI N. 1354 PROVINCIA DI PAVIA