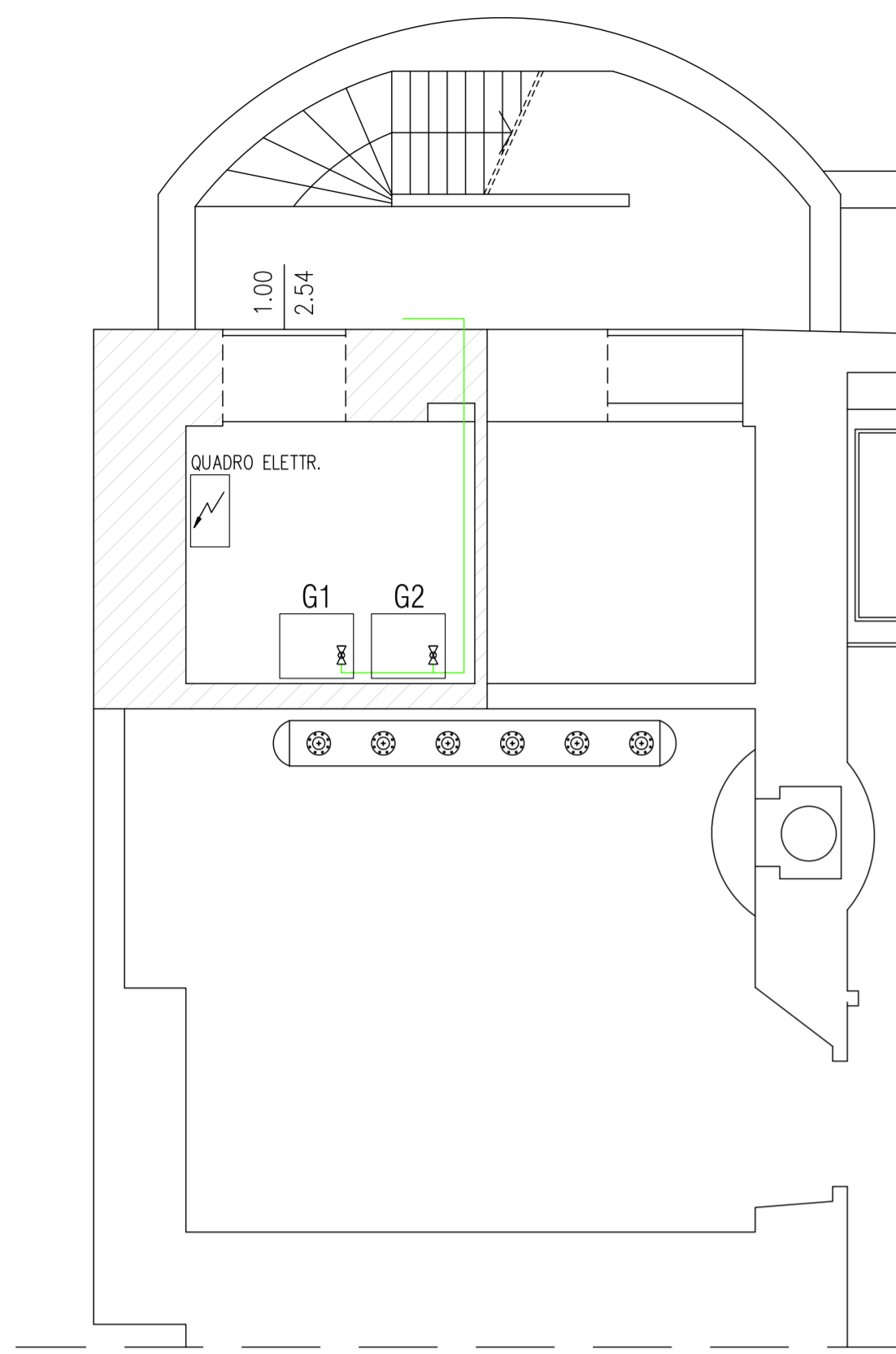
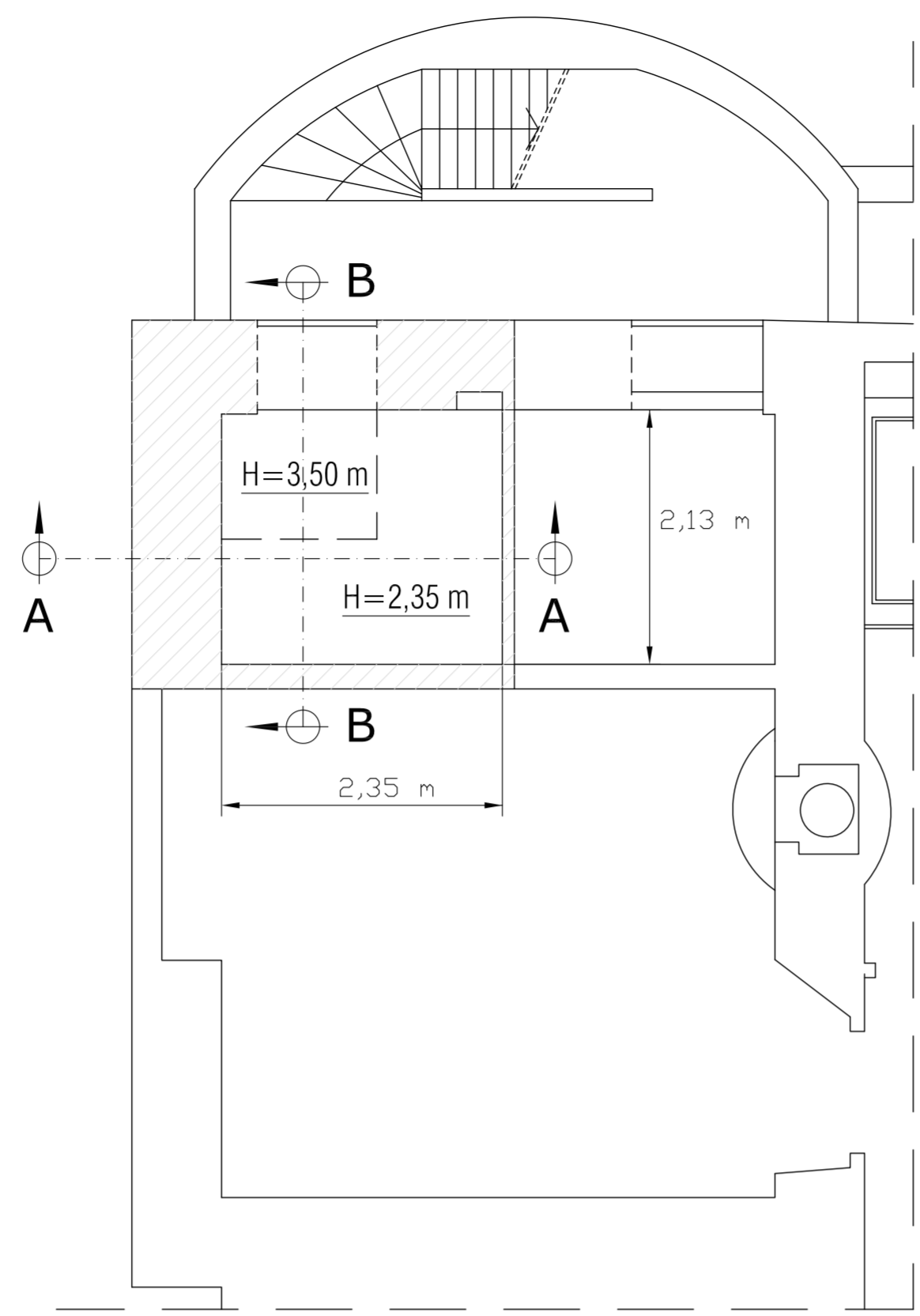


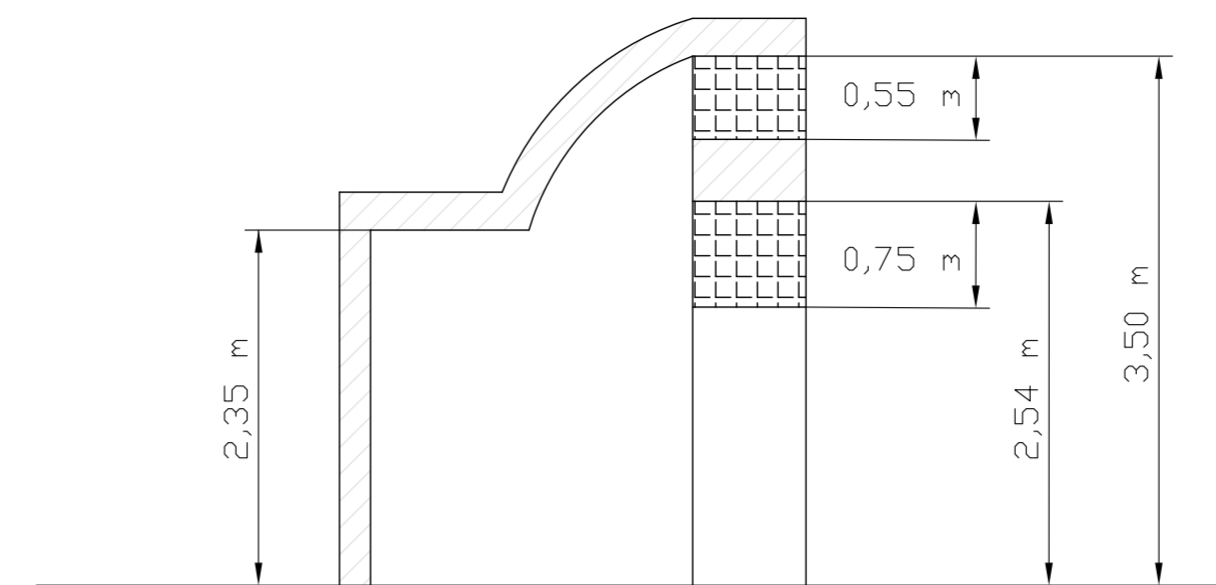
PIANTA CENTRALE TERMICA - P.INTERRATO - SCALA 1:50



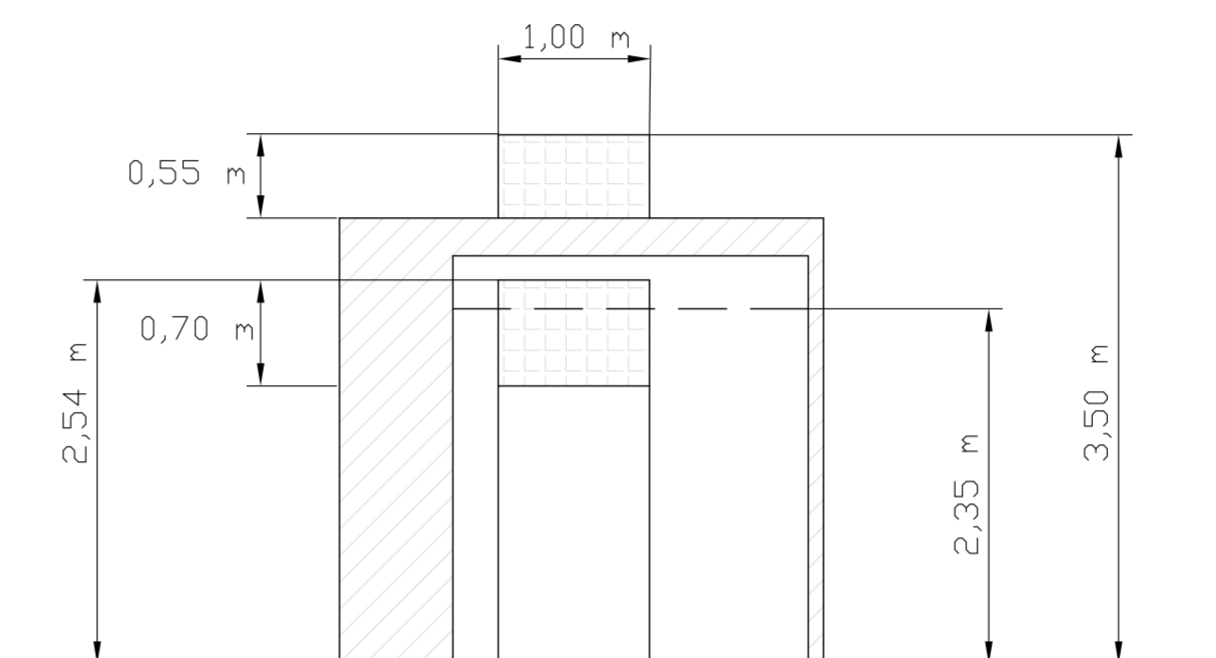
PIANTA CENTRALE TERMICA - P.INTERRATO - SCALA 1:50



SEZIONE A-A LOCALE CENTRALE TERMICA - SCALA 1:50



SEZIONE B-B LOCALE CENTRALE TERMICA - SCALA 1:50



LEGENDA SIMBOLI GRAFICI

| Codice | Descrizione | Codice | Descrizione |
|--------|---|--------|--|
| | Contattori | | Filtro acqua |
| | Valvola di sicurezza, qualificata INAIL (ex ISPESL) | | Dispositivo automatico di stogo aria |
| | Vaso di espansione a membrana | | Collettore orizzontale (pavimento radiante) |
| | Valvola di ritegno | | Filtro gas |
| | Valvola di intercettazione | | Valvola di intercettazione combustibile |
| | Elettrovalvola di intercettazione a due vie | | Pressostato di sicurezza a riarmo manuale |
| | Elettrovalvola di miscelazione a tre vie | | Pressostato di minima a riarmo manuale |
| | Elettrocircolatore a rotore bagnato | | Termostato ad immersione/contacto |
| | Carico automatico impianto | | Termometro scala 0-0120 °C, conforme a INAIL |
| | Disconnettere idraulico | | Manometro |
| | Pozzetto di controllo INAIL (ex ISPESL) | | Manometro con rullo ammortizzatore |

STATO DI FATTO

CALDAIA G1
 - marca: IMMERGAS
 - modello: VICTRIX 50
 - portata termica: 50,8 kW
 - potenza utile: 50,0 kW

CALDAIA G2
 - marca: IMMERGAS
 - modello: VICTRIX 50
 - portata termica: 50,8 kW
 - potenza utile: 50,0 kW

TUBAZIONI

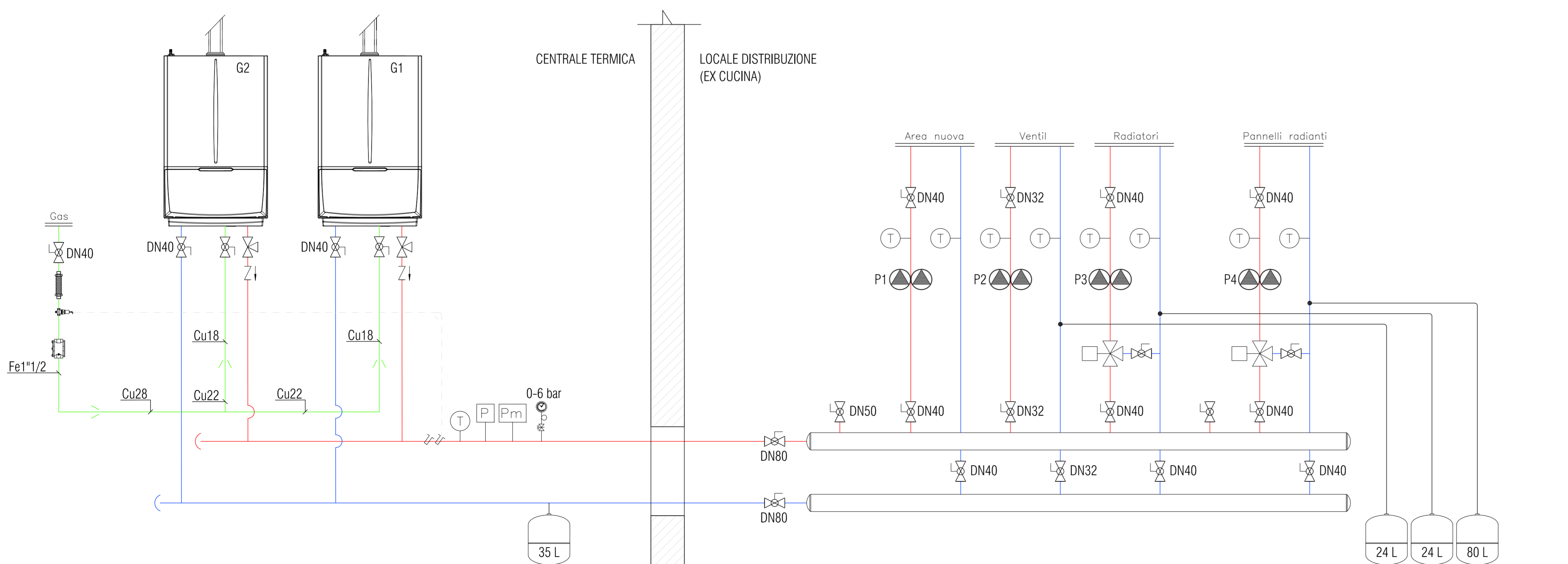
Mandata impianto
 Ritorno impianto
 Addizione gas
 Acqua fredda
 Collegamenti elettrici

CIRCOLATORI

P1 WIL0 mod. TOP SD40/7
 P2 WIL0 mod. TOP SD32/7
 P3 WIL0 mod. TOP SD40/7
 P4 WIL0 mod. TOP SD40/7

CENTRALE TERMICA

LOCALE DISTRIBUZIONE (EX CUCINA)



PROPOSTA DI PARTENARIATO PUBBLICO PRIVATO

Al sensi dell'articolo 183 comma 15 D.lgs 50/2016 afferente al servizio energia termica ed elettrica e all'efficiamento energetico degli edifici del Comune di Castel San Giovanni - REV MAGGIO 2021

SEZIONE 2 - PROGETTO DI FATTIBILITA' TECNICA ED ECONOMICA
DOCUMENTO 2.6 - Elaborati grafici
EDIFICIO/IMP. Villa Braghieri/ CLIMATIZZAZIONE INVERNALE - STATO DI FATTO
NOME FILE 2.6_CLI_010_SDF.dwg

CODICE 2.6_CLI_010_SDF.dwg

SCALA ---

Proponente

SIRAM VEOLIA

SIRAM SpA
 Un Proponente
 Ing. Marco Bergomi

Progettista

ORDINE INGEGNERI
 ING. MASSIMO ROVATI
 N. 1354
 PROVINCIA DI PAVIA