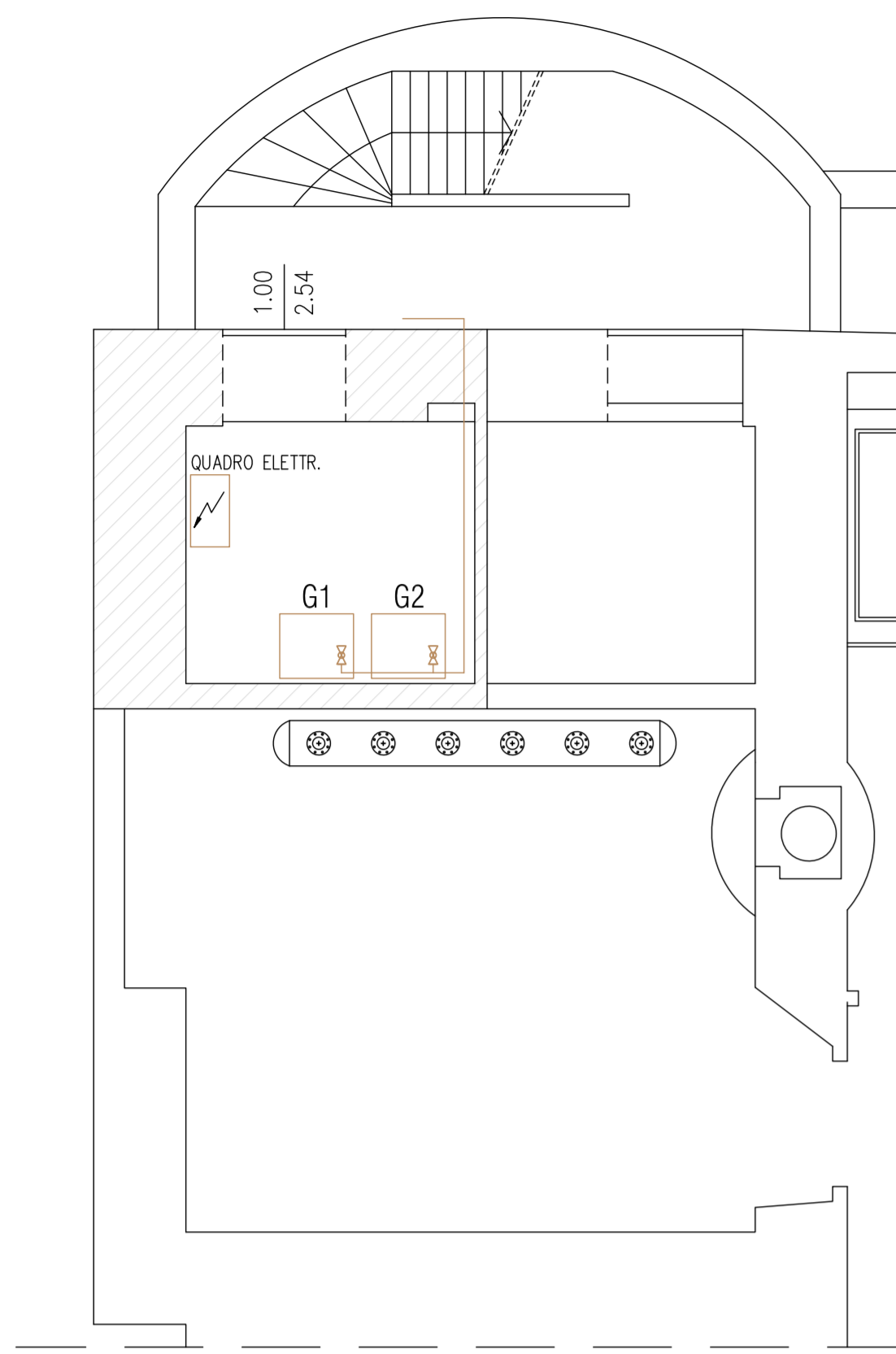
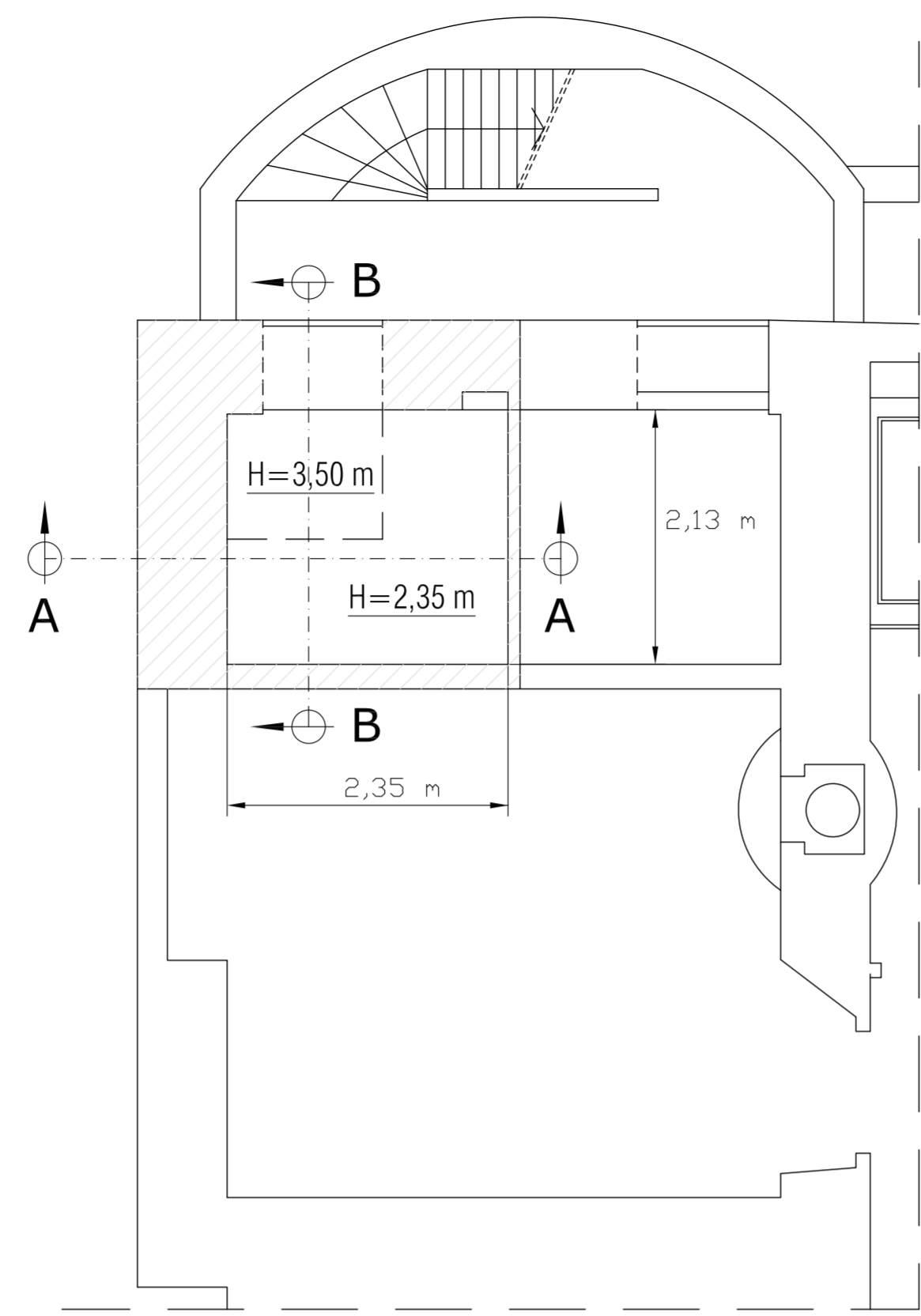


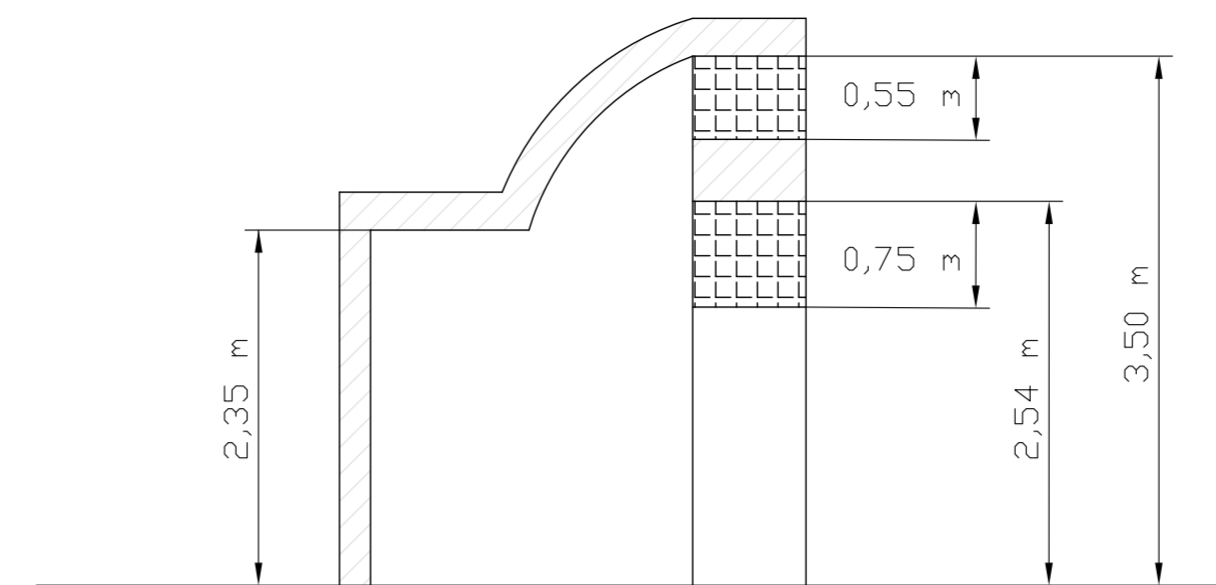
PIANTA CENTRALE TERMICA - P.INTERRATO - SCALA 1:50



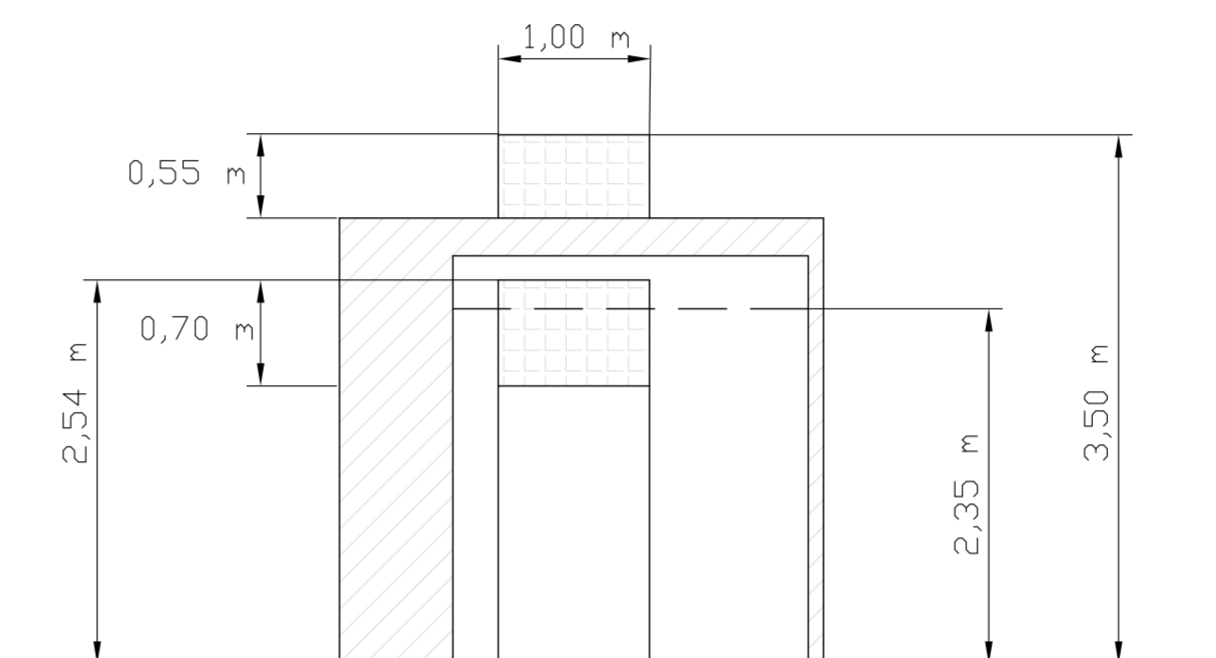
PIANTA CENTRALE TERMICA - P.INTERRATO - SCALA 1:50



SEZIONE A-A LOCALE CENTRALE TERMICA - SCALA 1:50



SEZIONE B-B LOCALE CENTRALE TERMICA - SCALA 1:50



LEGENDA SIMBOLI GRAFICI

Codice	Descrizione	Codice	Descrizione
	Contaltri		Filtro acqua
	Valvola di sicurezza, qualificata INAIL (ex ISPEL)		Dispositivo automatico di stogo aria
	Vaso di espansione a membrana		Collettore orizzontale (pavimento radiante)
	Valvola di ritegno		Filtro gas
	Valvola di intercettazione		Valvola di intercettazione combustibile
	Elettrovalvola di intercettazione a due vie		Pressostato di sicurezza a riarmo manuale
	Elettrovalvola di miscelazione a tre vie		Pressostato di minima a riarmo manuale
	Elettrocircolatore a rotore bagnato		Termostato ad immersione/contatto
	Carico automatico impianto		Termometro scala 0-120 °C, conforme a INAIL
	Disconnettore idraulico		Manometro
	Pozzetto di controllo INAIL (ex ISPEL)		Manometro con riccio ammortizzatore

STATO DI PROGETTO

CALDAIA G1
- portata termica: 50,8 kW
- potenza utile: 50,0 kW

CALDAIA G2
- portata termica: 50,8 kW
- potenza utile: 50,0 kW

TUBAZIONI

Apparecchiature nuove
Apparecchiature esistenti

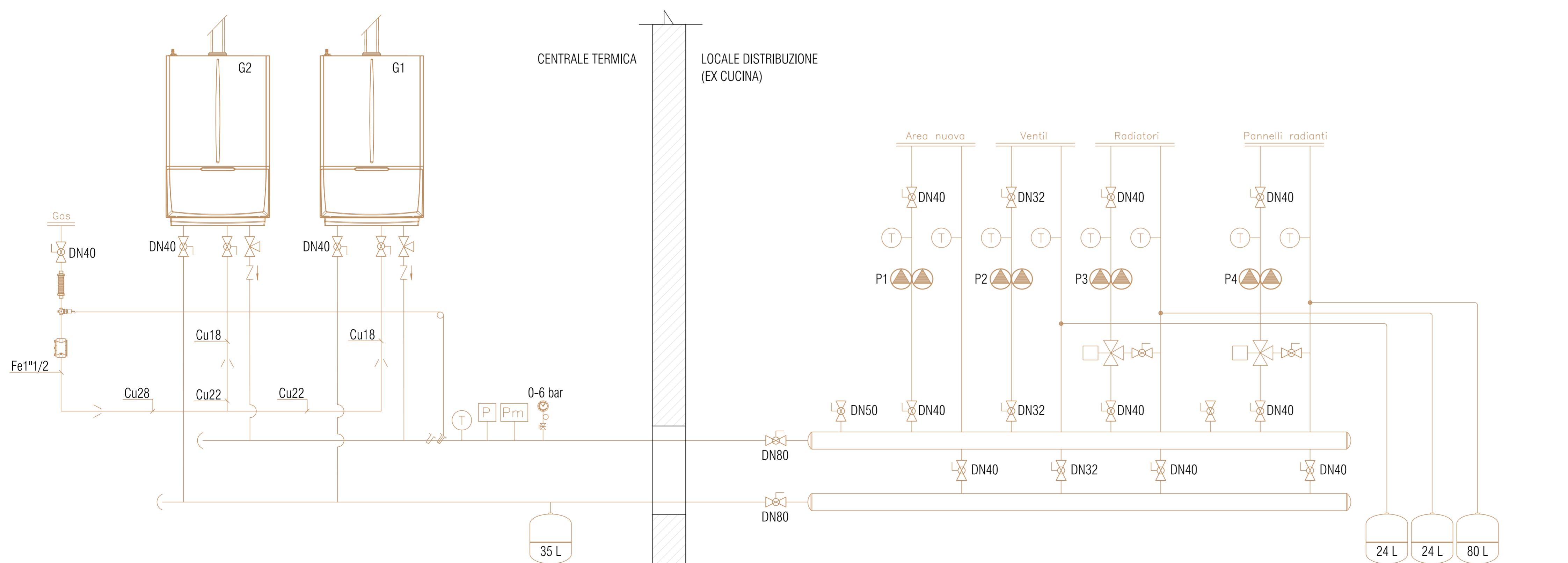
CIRCOLATORI (ESISTENTI)

- P1 WILLO mod. TOP SD40/7
- P2 WILLO mod. TOP SD32/7
- P3 WILLO mod. TOP SD40/7
- P4 WILLO mod. TOP SD40/7

SI PREVEDE L'ADEGUAMENTO DEL SISTEMA DI TELECONTROLLO: Tav. 2.6_CLI_000_b_SDP

CENTRALE TERMICA

LOCALE DISTRIBUZIONE
(EX CUCINA)



PROPOSTA DI PARTENARIATO PUBBLICO PRIVATO

Al sensi dell'articolo 183 comma 15 D.lgs 50/2016 afferente al servizio energia termica ed elettrica e all'efficiamento energetico degli edifici del Comune di Castel San Giovanni - REV MAGGIO 2021

SEZIONE 2 - PROGETTO DI FATTIBILITA' TECNICA ED ECONOMICA
DOCUMENTO 2.6 - Elaborati grafici
EDIFICIO/IMP. Villa Braghieri/ CLIMATIZZAZIONE INVERNALE - STATO DI PROGETTO
NOME FILE 2.6_CLI_010_SDP.dwg

CODICE 2.6_CLI_010_SDP.dwg

SCALA

Proponente

SIRAM VEOLIA

SIRAM SpA
Un Proponente
Ing. Marco Bergomi

Progettista

ORDINE INGEGNERI
ING. MASSIMO ROVATI
N. 1354
PROVINCIA DI PAVIA
Massimo Rovati