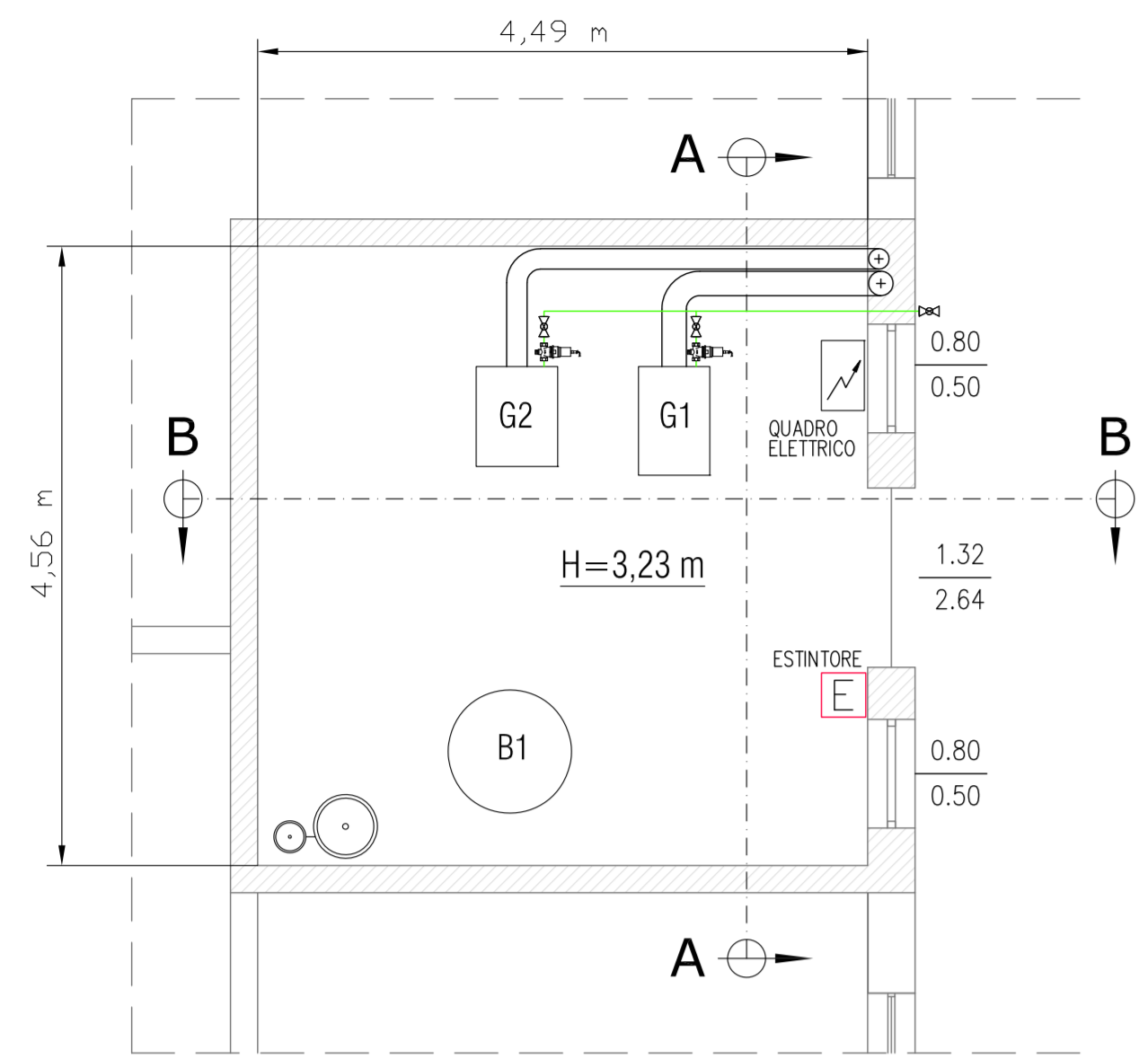
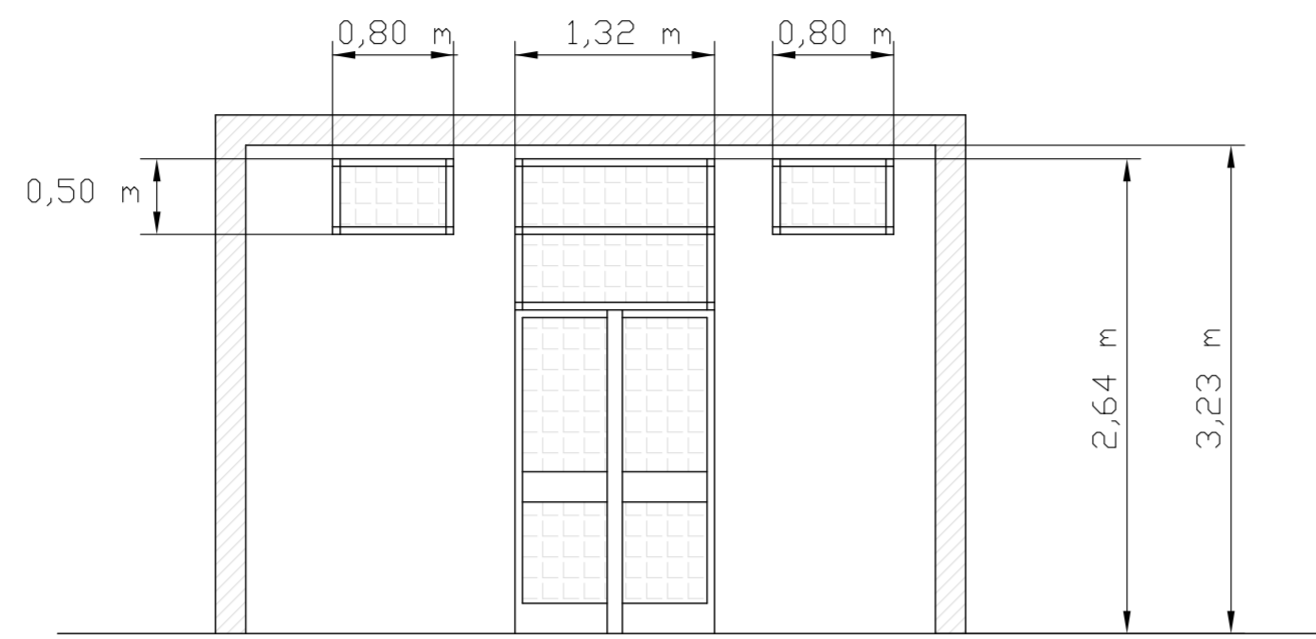


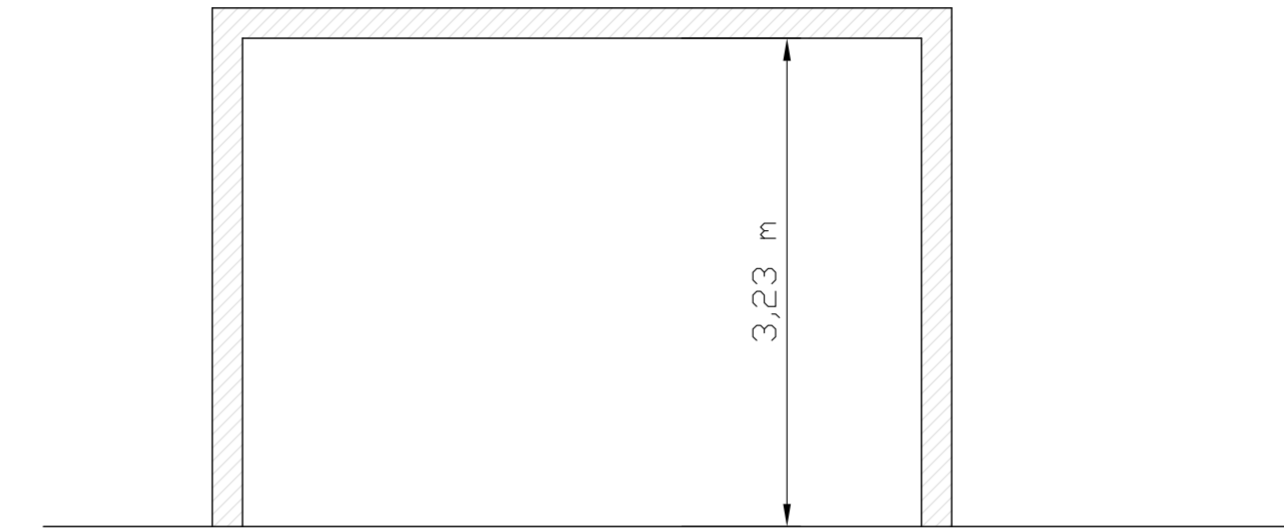
PIANTA CENTRALE TERMICA - P.TERRA - SCALA 1:50



SEZIONE A-A LOCALE CENTRALE TERMICA - SCALA 1:50



SEZIONE B-B LOCALE CENTRALE TERMICA - SCALA 1:50



LEGENDA SIMBOLI GRAFICI

Codice	Descrizione	Codice	Descrizione
	Contaltri		Filtro acqua
	Valvola di sicurezza, qualificata INAIL (ex ISPEL)		Dispositivo automatico di stogo aria
	Vaso di espansione a membrana		Collettore orizzontale (pavimento radiante)
	Valvola di ritegno		Filtro gas
	Valvola di intercettazione		Valvola di intercettazione combustibile
	Elettrovalvola di intercettazione a due vie		Pressostato di sicurezza a riarmo manuale
	Elettrovalvola di miscelazione a tre vie		Pressostato di minima a riarmo manuale
	Elettrocircolatore a rotore bagnato		Termostato ad immersione/contacto
	Carico automatico impianto		Termometro scala 0-0120 °C, conforme a INAIL
	Disconnettore idraulico		Manometro
	Pozzetto di controllo INAIL (ex ISPEL)		Manometro con riccio ammortizzatore

STATO DI FATTO

CALDAIA G1
 - marca: ELCO
 - modello: RENDAMAX R 305
 - portata termica: 194,0 kW
 - potenza utile: 185,0 kW

BOLLITORE B1
 - marca: PACETTI
 - modello: BM2-VVT5/1000
 - capacità: 1000,0 litri

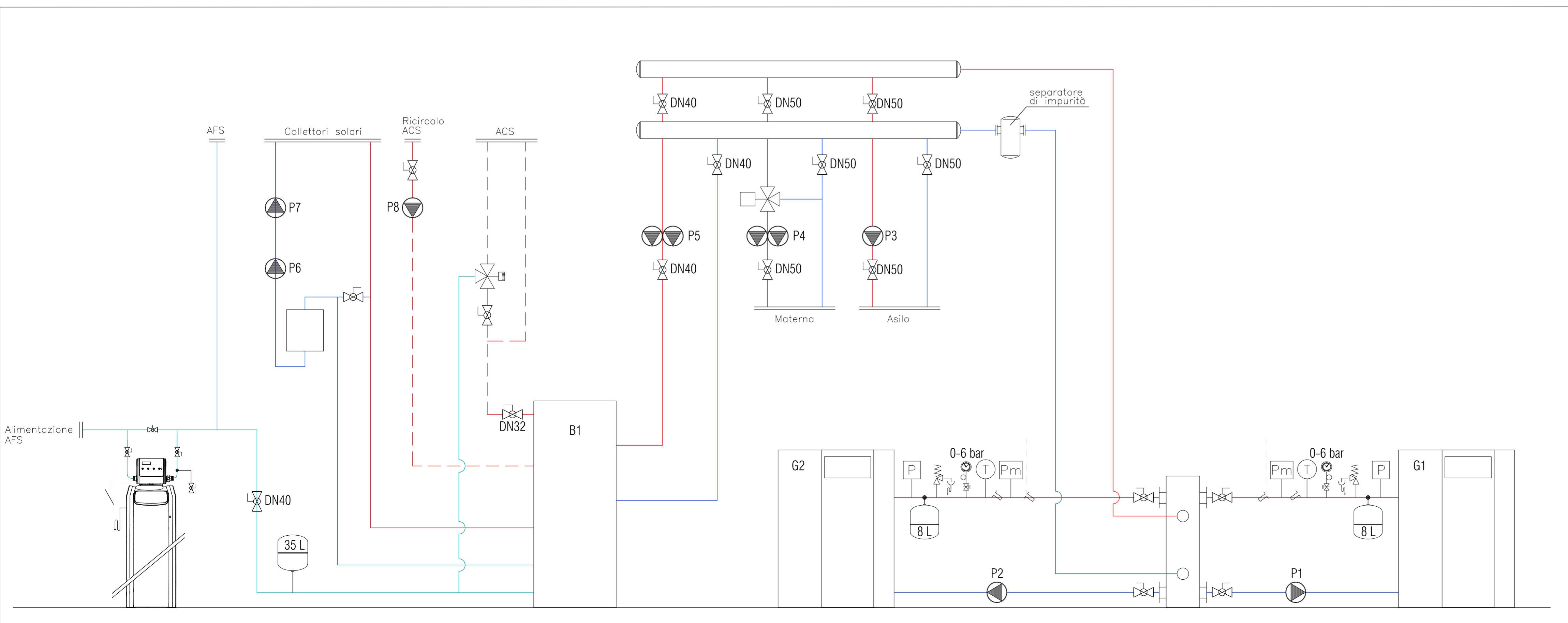
CALDAIA G2
 - marca: ELCO
 - modello: RENDAMAX R 304
 - portata termica: 147,0 kW
 - potenza utile: 139,0 kW

TUBAZIONI

Mandata impianto
 Ritorno impianto
 Adduzione gas
 Acqua fredda
 Acqua calda
 Collegamenti elettrici

CIRCOLATORI

- P1 GRUNDFOS mod. MAGNA 32-120 F
- P2 GRUNDFOS mod. UPS 32-80 N 180
- P3 GRUNDFOS mod. MAGNA 1 40-120 F 250
- P4 GRUNDFOS mod. UPSD 50-120 F
- P5 WIL0 mod. TOP-SD40/7
- P6 WIL0 mod. ST25/6-3 180 C
- P7 WIL0 mod. ST25/6-3 P
- P8 GRUNDFOS mod. UP 20-45 N 150



PROPOSTA DI PARTENARIATO PUBBLICO PRIVATO

Al sensi dell'articolo 183 comma 15 D.Lgs 50/2016 afferente al servizio energia termica ed elettrica e all'efficiamento energetico degli edifici del Comune di Castel San Giovanni - REV MAGGIO 2021

SEZIONE	2 - PROGETTO DI FATTIBILITA' TECNICA ED ECONOMICA
DOCUMENTO	2.6 - Elaborati grafici
EDIFICIO/IMP.	Scuola materna/ CLIMATIZZAZIONE INVERNALE - STATO DI FATTO
NOME FILE	2.6_CLI_014_SDF.dwg

CODICE	2.6_CLI_014_SDF.dwg	SCALA	---
---------------	---------------------	--------------	-----

Proponente	Progettista