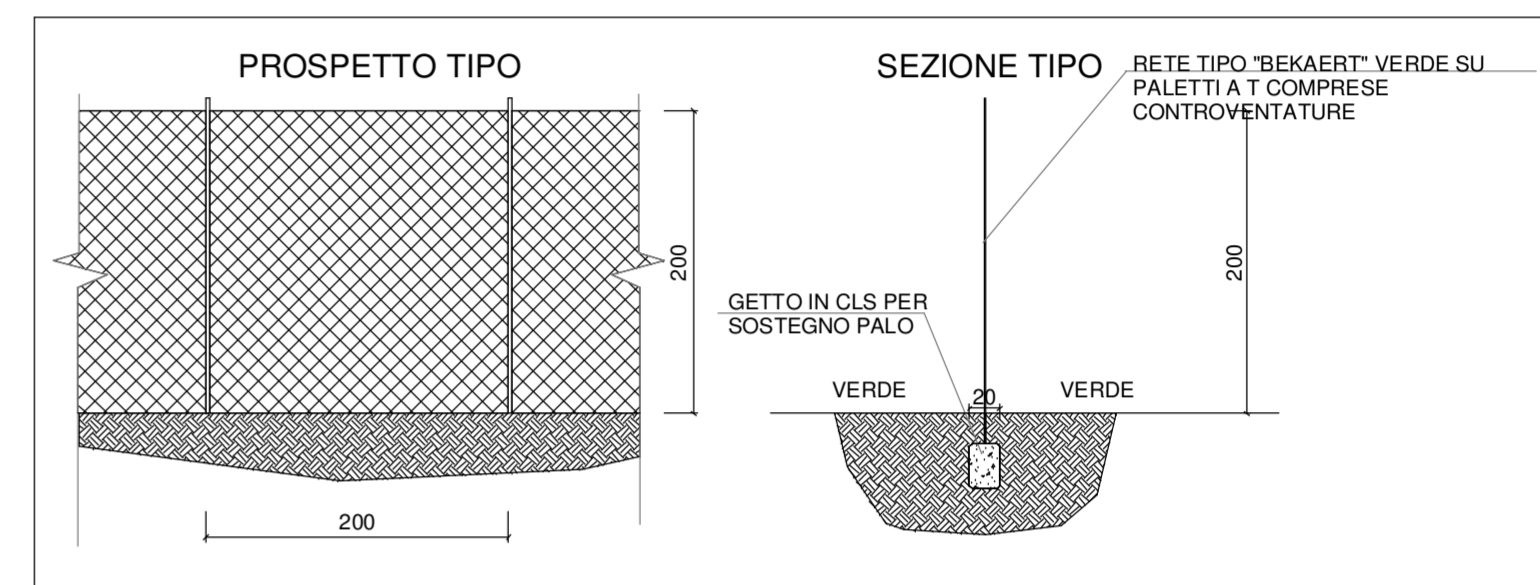


— RECINZIONE TIPO BEKAERT - h=200cm



COMUNE | CASTEL SAN GIOVANNI | PROVINCIA | PIACENZA

**PARCO LOGISTICO A NORD AUTOSTRADA A 21
RIQUALIFICAZIONE DELL'AREA "EX PORCILAIA CHIODAROLI" PER
REALIZZAZIONE INSEDIAMENTO LOGISTICO C2U CLOSE2YOU S.r.l.**



**RICHIESTA DI PERMESSO DI COSTRUIRE
PROGETTO ARCHITETTONICO
RECINZIONE**

COMMITTENTE	VALTIDONE S.p.A. Strada 3, Palazzo B3 20090, Assago (MI) Web www.gruppo fbh.it Legale Rapp. Dott. Elia Bertola		
UTILIZZATORE	C2U CLOSE2YOU S.r.l. Strada 1, Palazzo E1 20090, Assago (MI) Web www.c2u.it E mail direzione@c2u.it Legale Rapp.		
PROGETTISTI	Studio Associato Arch. ODDI Corso Matteotti n. 66 Castel San Giovanni (PC) Web www.studiooddi.it Tel. +39 0523 881310 Fax +39 0523 881965 E mail info@studiooddi.it Progettisti Dott. Giuseppe ODDI - Dott. Nicola ODDI		
	Engineering 2K S.p.A. Strada 1, Palazzo E1 20090, Assago (MI) Web www.eng2k.com Tel. +39 02 89268502 Fax +39 02 89268502 E mail info@eng2k.com Progettisti Ing. Antonio Schinardi - Ing. Flavio Venegoni - Arch. Patrizia Prina		

SCALA:	Come indicato	ELABORATO n°	1.4.11	DATA	07-12-2020	REVISIONE	
CODICE LAVORO		CODICE DISEGNO		NOME FILE			