

Comune di: **CASTEL SAN GIOVANNI (PC)**

Richiedenti:  
 • LA PELLEGRINA SRL  
 Via XX Settembre, 132 - Piacenza (PC)  
 CF/P.IVA 00309780336  
 • E.T. & S. SRL  
 Via XX Settembre, 132 - Piacenza (PC)  
 CF/P.IVA 01209450335  
 • Sigg. Annarita MAINI e Massimo MERLI  
 Via IV Novembre 1 - Castel San Giovanni (PC)  
 CF/P.IVA MNANRT70D59C261F / MRLMSM69M29B025B  
 • Sig.ra Claudia MAINI  
 Via A. Toti 3 - Castel San Giovanni (PC)  
 CF/P.IVA MNACLD74B44C261K  
 • Sig. Agostino BRICCHI  
 Via N. Bixio 34 - Castel San Giovanni (PC)  
 CF/P.IVA BRGCTN70T28C261Q

Scala: **A VISTA**      Data:      Tav. N.: **23/2**

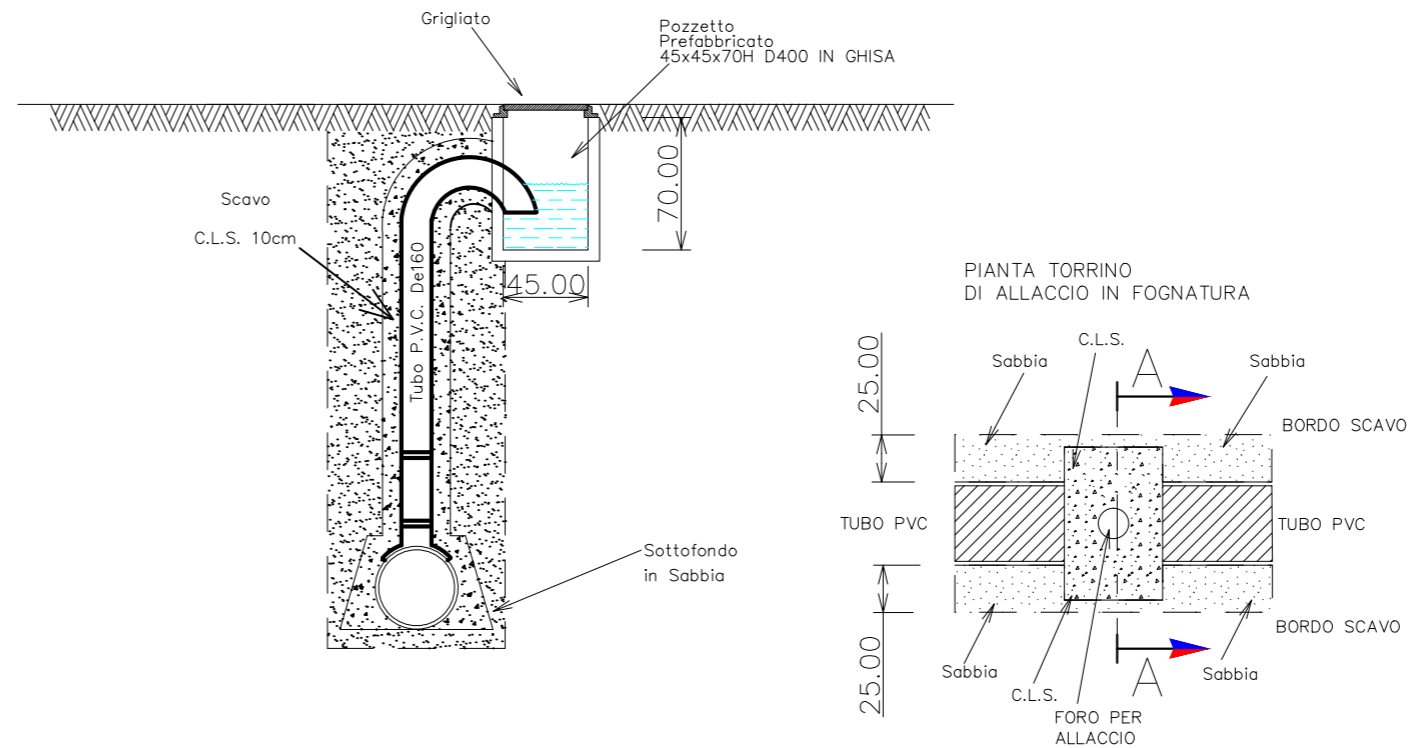
Aggiornamento:

**PUA**  
 Piano Urbanistico Attuativo  
**LA QUERCIA**  
 Comparto 2.1  
 Primo Stralcio Attuativo  
 Progetto esecutivo fognatura relativo al primo stralcio -  
**Oggetto: Particolari costruttivi**

Geom. ANGELO VIGNOLA  
 Via Albesani, 2 - Castel San Giovanni (PC)  
 Tel. e Fax 0523/882562 @ vignola.angelo@gmail.com

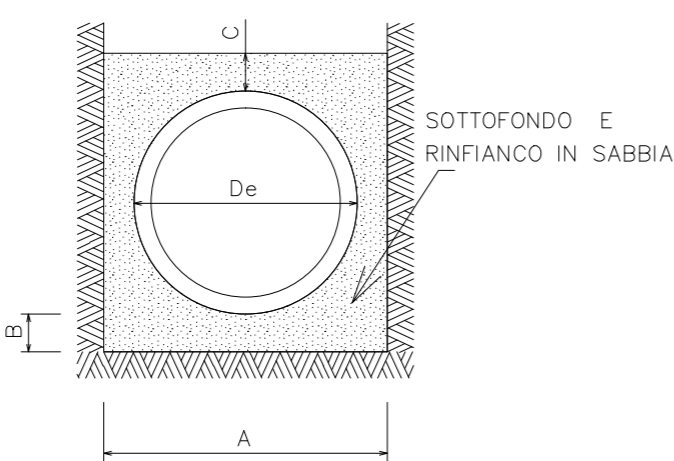
Ing. GRAZIANO NEGRÌ  
 Via Volta, 3 - S. Nicolo' - Rottofreno (PC)  
 Tel. 340/7753388 @ grazianonegri@ingpec.eu

ALLACCIO CADITOIA SU CONDOTTO IN PVC MEDIANTE SELLA

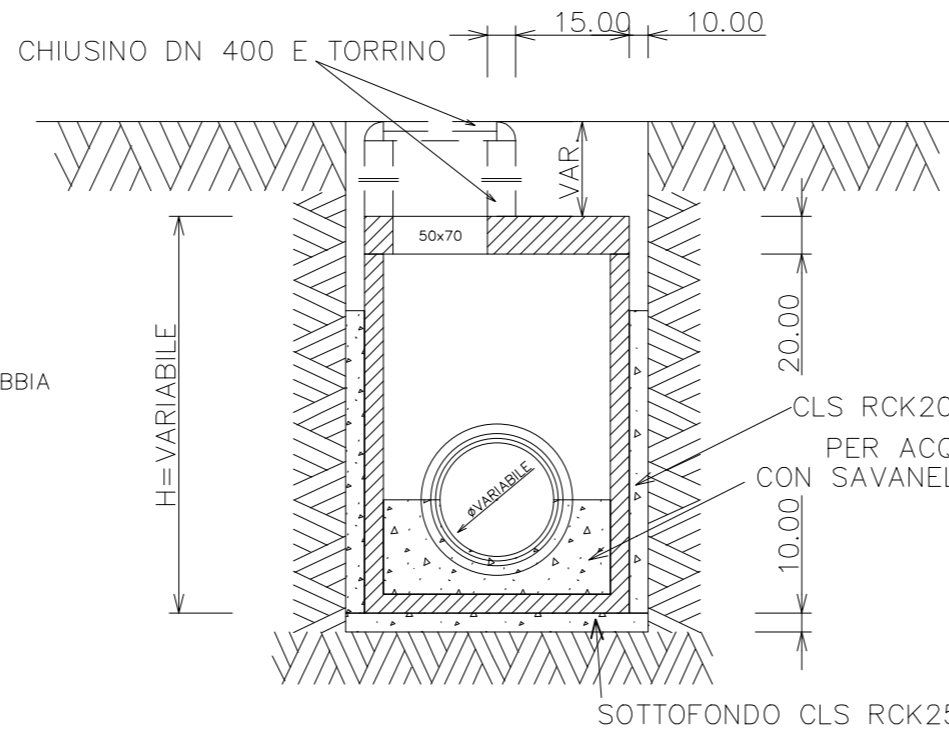


SEZIONE DI SCAVO E MODALITA' DI RINFIANCO TUBAZIONI IN PVC

De mm	A cm	B cm	C cm
250	80	15	SABBIA
400	90	15	DA
630	110	15	COME DA
800	140	15	COMPUTO METRICO



CAMERETTA TIPO



CAMERETTA DOPPIA TIPO

